

令和6年3月 開催

## 木造建築物の防・耐火設計セミナー

## ★セミナーの内容

2018年の建築基準法改正により木造建築物の高さ、階数等に係る防耐火規制の合理化が行われました。これにより性能の高い準耐火建築物（75分、90分）により従来、耐火建築物でなければ建築することができなかった4階建ての事務所等が木造で建築することが可能となる等、従来に増して木造建築物で実現できる建築物の範囲が広がりました。本セミナーではこれら法改正の内容に加えて木造の住宅規模の建築物から大規模建築物に関連する準防火構造、防火構造、準耐火構造、耐火構造並びに内装制限に係る建設省告示及び国土交通省告示の内容について【図解】により防・耐火設計を体系的にわかりやすく解説いたします。

主催 (公財)日本住宅・木材技術センター

後援  
(予定)

(国研) 建築研究所、(一財) 日本建築防災協会、防火材料等関係団体協議会  
(公社) 日本建築士会連合会、(一社) 東京建築士会、  
(一社) JBN・全国工務店協会、(一社) 日本木造住宅産業協会

開催地	開催日	会場	定員
東京	令和6年3月4日(月) 13:00~16:30 (休憩時間を含む)	場 所: 木材会館 7階大ホール 住 所: 東京都江東区新木場1-18-8 最寄駅: 新木場駅	80名

・申込状況に応じて会場変更を行う場合があります。その際は当センターのホームページの「出版・セミナーのお知らせ」欄に掲示します。  
既にお申込を頂いている方に関しては個別にご連絡をさせていただきます。

講師	内容
安井 昇 氏 桜設計集団一級建築士事務所 代表 山田 誠 氏 (一社) 建築性能基準推進協会 宮林 正幸氏 (有) ティー・イー・コンサルティング 一級建築士事務所 所長	◆防・耐火規制の概要 ◆告示の例示仕様 ◆防・耐火規制の解説

受講料	テキスト持参	テキスト込み	備考
一般	12,100円	19,360円	※金額は税込表示です。 ※テキストは当センター令和6年2月発刊予定 「 <b>図解 木造建築物の防・耐火設計の手引き</b> 」 (監修: 国立研究開発法人 建築研究所)
賛助会員	10,890円	17,424円	※テキスト込みでお申込みの方は当日会場でお渡しします。 当日、会場での販売は行いません

## ●その他

- ・建築士会CPD認定プログラム (予定)
- ・PC等の持込み及び使用はご遠慮ください。会場には電源等の準備はありません。

## ●お申し込みは下記ホームページからお願いいたします。

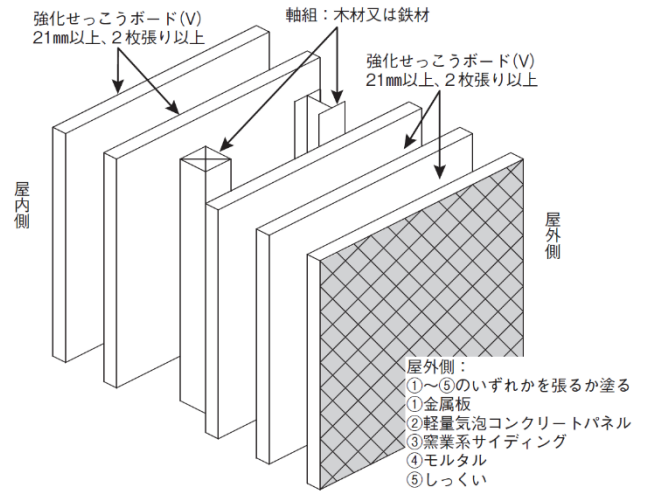
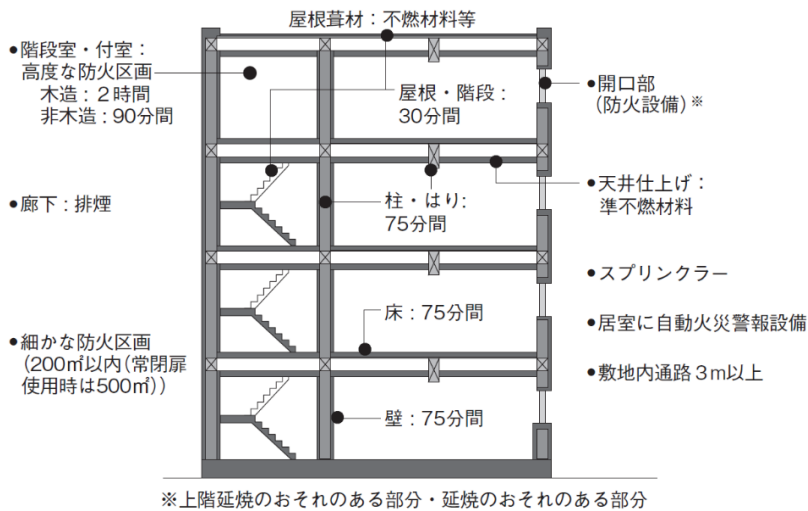
<http://howtecs.shop-pro.jp/>

【お問合せ先】 公益財団法人 日本住宅・木材技術センター 総務情報部 TEL: 03-5653-7663

# 木造建築物の防・耐火設計セミナー

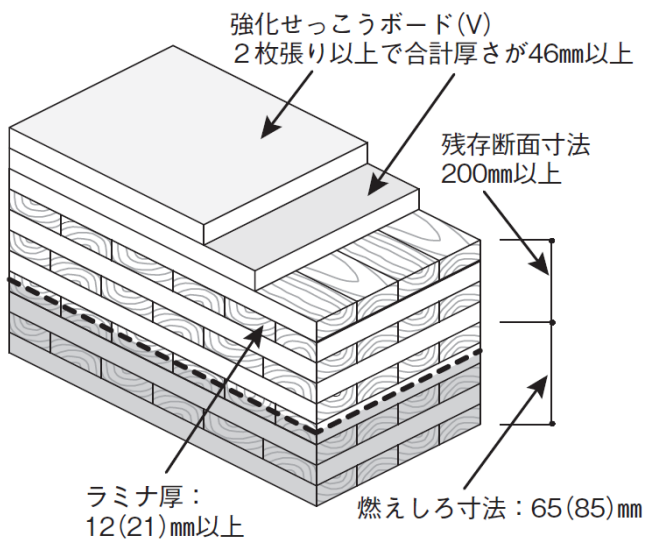
## 内容のご紹介

2018年の建築基準法改正により新たに準耐火構造で建築できるようになった木造3・4階建て中規模木造建築物について紹介するとともに、関係告示により新たに追加された壁、床等の仕様等について図解し、燃えしろ設計の計算方法をわかりやすく解説いたします。

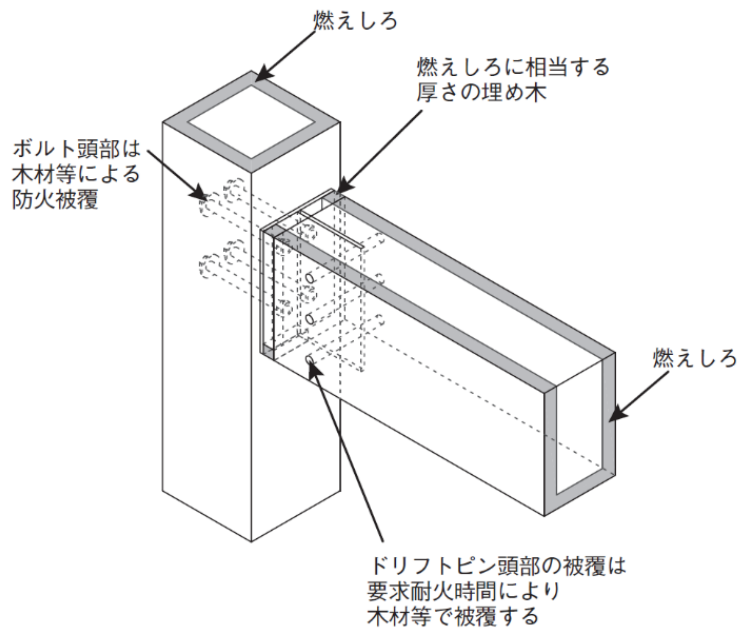


4階建事務所における主要構造部等の要求性能

75分間準耐火構造概要図（外壁耐力・非耐力）



75分間床構造、木質パネルの燃えしろ寸法



柱とはり接合部詳細 接合金物を用いる場合

★お申込先 (公財)日本住宅・木材技術センター 総務情報部あて FAX 03-3647-3840

## 木造建築物の防・耐火設計セミナー 受講申込書

- ★お申込手順 ① 当センターWEBサイト「<http://howtecs.shop-pro.jp/>」もしくは「本申込書」にてお申込下さい。お振込みのご案内をメールにてお送り致します。前納にてご対応下さいますようお願いいたします。
- ② お振込の確認が取れ次第、受講票をメールにてお送り致します。セミナー当日、送付された受講票を持参して受付にご呈示下さい。

<b>★会場日時</b>
2024年3月4日(月) 13:00~16:30 木材会館7階大ホール

<b>★該当する金額にチェックをご記入ください</b>	
<input type="checkbox"/> 12,100円 (テキスト持参、一般)	_____名
<input type="checkbox"/> 10,890円 (テキスト持参、賛助会員)	_____名
<input type="checkbox"/> 19,360円 (テキスト込み、一般)	_____冊
<input type="checkbox"/> 17,424円 (テキスト込み、賛助会員)	_____冊
※1名あたりの金額となります。(税込) テキスト込みでお申込の方は当日会場でお渡しします。	

★出席者情報 (必ずご記入ください)

出席者氏名 (フリガナ)	e-mail
所在地 (〒 _____ )	TEL
勤務先名	FAX
CPD番号 又は 建築士番号 <input type="checkbox"/> 該当しない <input type="checkbox"/> 該当する(空欄に番号をご記入ください)	賛助会員番号 <input type="checkbox"/> 該当しない <input type="checkbox"/> 該当する(空欄に番号をご記入ください)

★請求書が必要な場合はご記入ください

請求書の宛名 例) ○○県知事 ○○	e-mail ※請求書が必要な場合、受講票はこちらに送付させていただきます
請求書送付先住所 (〒 _____ )	TEL
請求書送付先担当者名 例) ○○部 ○○○○	FAX ※請求書が必要な場合、受講票はこちらに送付させていただきます

★複数名でご参加の場合はご記入ください

2人目参加者氏名 (フリガナ)	CPD番号 又は 建築士番号
3人目参加者氏名 (フリガナ)	CPD番号 又は 建築士番号

- ★注意事項 ① セミナー当日に急きょご欠席された場合は受講料の返金はしませんが、後日資料をお送りします。
- ② お預かりした個人情報(本セミナーの受付、運営、当財団のサービスに関する事のために)は、第三者に提供することは一切ありません。

日時

2024年3月4日(月)  
13:00~16:30(休憩時間含む) 開場 12:30

会場

東京都江東区新木場1-18-8  
木材会館 7階大ホール  
※駐車場の準備はしていませんので公共交通機関をご利用ください。

