

兵庫県建築基準条例 及びその解説

(平成30年10月9日版)

兵庫県県土整備部住宅建築局建築指導課

建 築 基 準 条 例

(あ) 昭和46年3月25日兵庫県条例第32号
改正 (い) 昭和53年3月25日兵庫県条例第19号
改正 (う) 昭和58年6月10日兵庫県条例第23号
改正 (え) 昭和62年10月8日兵庫県条例第29号
改正 (お) 平成2年3月28日兵庫県条例第19号
改正 (か) 平成5年6月8日兵庫県条例第27号
改正 (き) 平成7年7月18日兵庫県条例第31号
改正 (く) 平成9年3月27日兵庫県条例第9号
改正 (け) 平成11年3月18日兵庫県条例第30号
改正 (こ) 平成13年3月28日兵庫県条例第23号
改正 (さ) 平成16年3月26日兵庫県条例第29号
改正 (し) 平成27年3月19日兵庫県条例第20号
改正 (す) 平成28年6月10日兵庫県条例第40号
改正 (せ) 平成30年3月22日兵庫県条例第33号

改正 (そ) 平成30年10月9日兵庫県条例第45号

目次

第1章	総則（第1条）	2
第1章の2	がけ地の安全措置（第2条）	3
第1章の3	日影規制（第2条の2）	6
第2章	特殊建築物の渡り廊下及び敷地と道路との関係（第3条・第4条）	9
第2章の2	大規模建築物の敷地と道路との関係（第4条の2）	14
第3章	興行場（第5条―第12条）	15
第4章	ホテル、旅館又は下宿（第14条）	27
第5章	共同住宅又は寄宿舎（第15条―第17条）	30
第5章の2	老人福祉施設等（第17条の2―第18条）	38
第6章	学習塾（第19条・第20条）	43
第7章	物品販売業を営む店舗（第21条・第22条）	45
第8章	自動車車庫等（第23条―第24条の2）	46
第9章	長屋（第25条・第26条）	54
第10章	建築設備（第27条・第27条の2）	57
第10章の2	雑則（第27条の3―第27条の11）	60
第11章	罰則（第28条―第31条）	71
附則		72

第1章 総則

(趣旨)

第1条 この条例は、建築基準法（昭和25年法律第201号。以下「法」という。）第40条、第43条第3項及び第56条の2第1項の規定に基づき、建築物の敷地、構造、高さ及び建築設備並びに建築物又はその敷地と道路との関係について、安全上、防火上及び衛生上必要な最低の基準を定めるものとする。（あ）（い）

- 1 本条例は、「法第40条の建築物の敷地、構造又は建築設備についての地方公共団体の条例による制限の附加」、「法第43条第3項の敷地又は建築物と道路との関係についての地方公共団体の条例による制限の附加」及び「法第56条の2第1項の日影による中高層の建築物の高さの制限の対象区域等についての地方公共団体の条例による指定」の規定に基づき制定したものである。
- 2 本条例が適用される区域は、神戸市を除く兵庫県内全域である。
このことは、第27条の11に適用の除外として規定されており、神戸市を本条例の規定の適用から除いている根拠は、「建築基準条例第27条の11の規定に基づく適用の除外に関する規則（平成11年3月30日規則第13号）」で定められている。

第1章の2 がけ地の安全措置

(がけ地の安全措置)

第2条 がけ地(がけ(地表面が水平面に対し30度を超える角度をなす土地をいう。以下この条において同じ。))を有し、又はがけに接する建築物の敷地をいう。)に建築物を建築する場合においては、がけの表面の中心線から、がけ上及びがけ下の建築物までの水平距離は、それぞれのがけの高さの1.5倍(がけの高さが2メートル以下の場合又はがけの地質により安全上支障がない場合においては、1倍)以上としなければならない。ただし、がけが岩盤若しくは擁壁等で構成されているため安全上支障がない場合又は建築物の用途若しくは構造により安全上支障がない場合においては、この限りでない。(あ) (こ)

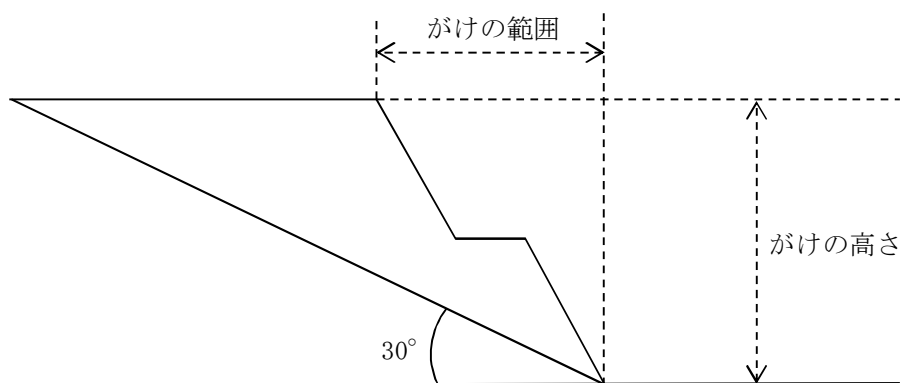
2 がけの下部に擁壁等がある場合においては、その擁壁等の頂部に接し、がけ下の建築物の敷地があるものとみなして、前項本文の規定を適用する。(あ)

3 がけ上の建築物の敷地には、地盤の保全及びがけ面への流水防止のため、適当な排水施設をしなければならない。(あ)

1 本規定は、法第19条第4項の規定を補完し、法第40条の規定に基づき、建築物ががけ崩れ等による被害を未然に防止する目的で設けたものであり、建築物をがけから一定距離離すことにより、その安全性を確保するよう定めたものである。

2 「がけ」とは、地表面が水平面に対し30度をこえる角度をなす土地をいい、小段等によって上下に分離されたがけがある場合において、下層のがけ面の下端を含み、かつ、水平面に対し30度の角度をなす面の上方に上層のがけ面の下端があるときは、その上下のがけは一体のものとする。

「がけの高さ」とは、がけの上端と下端の垂直距離をいう。



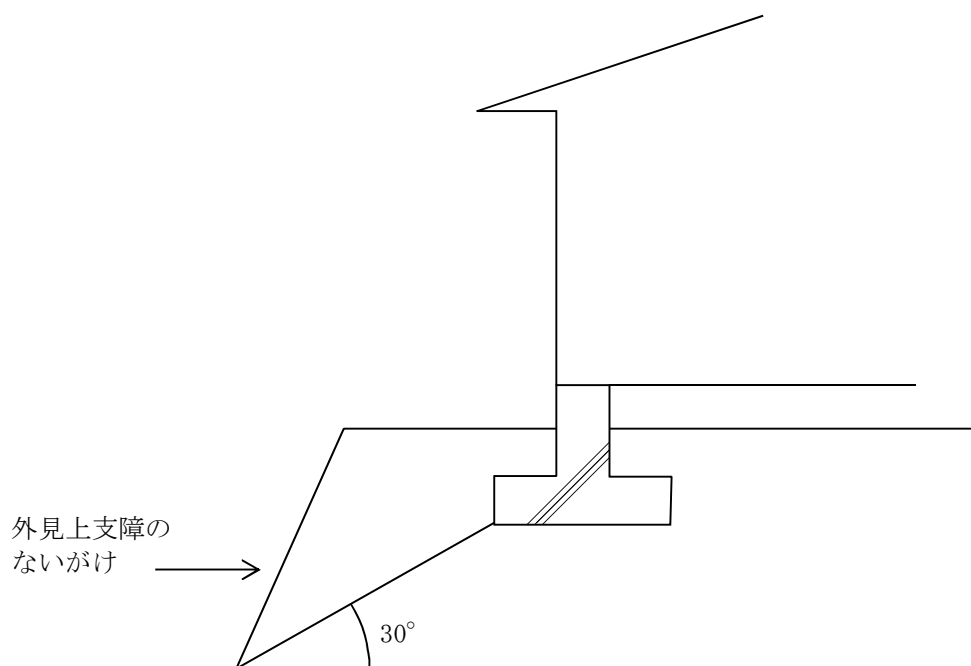
3 第1項ただし書前段の「がけが岩盤若しくは擁壁等で構成されているため安全上支障がない場合」には、次のもののうち、建築物を建築する場合においても、その安全性に支障がないものが該当する。

- (1) 法第88条第1項の規定に基づき確認等を受けた擁壁を設置したもの
- (2) 宅地造成等規制法に基づき擁壁等（擁壁の設置を要しないがけでがけ面を石張り、芝張り等によって法面保護の措置を講じたものを含む。）を設置したもの
- (3) がけが、風化の著しくない硬岩盤であるもの
- (4) 公的機関等で、その安全性の判定を受けた擁壁等

4 第1項ただし書後段の「建築物の用途により安全上支障がない場合」には、がけ下に建築する居室を有しない建築物で、その規模が軽微なものが該当する。（例：納屋、器具庫等）

5 第1項ただし書後段の「建築物の構造により安全上支障がない場合」には、次のものが該当する。

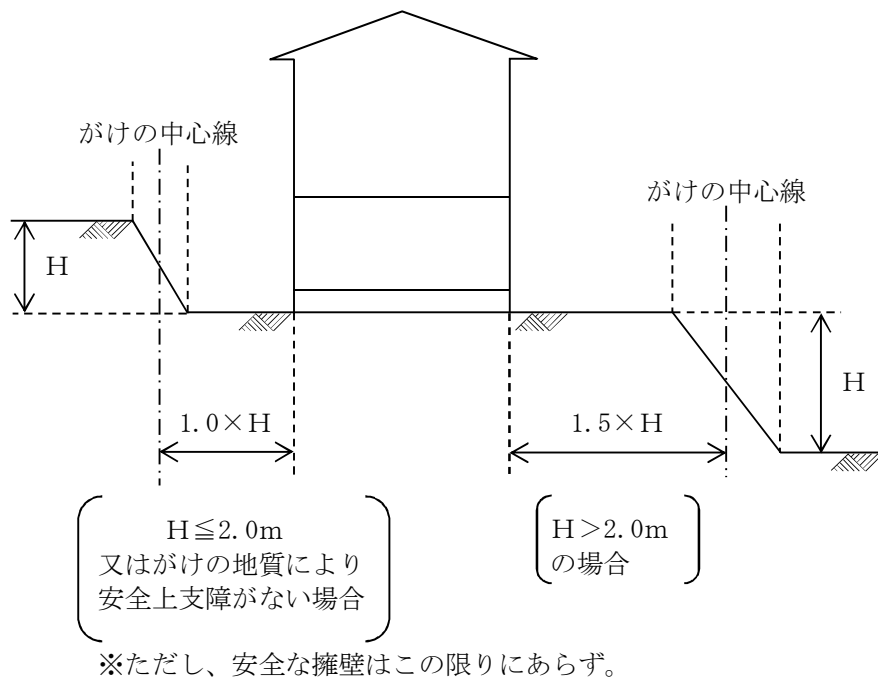
- (1) がけ上に建築物を建築する場合で、そのがけが外見上支障のないものであって、がけ下から地表面と30度をなす角度まで建築物の基礎をがけに影響のないような方法で下げた場合



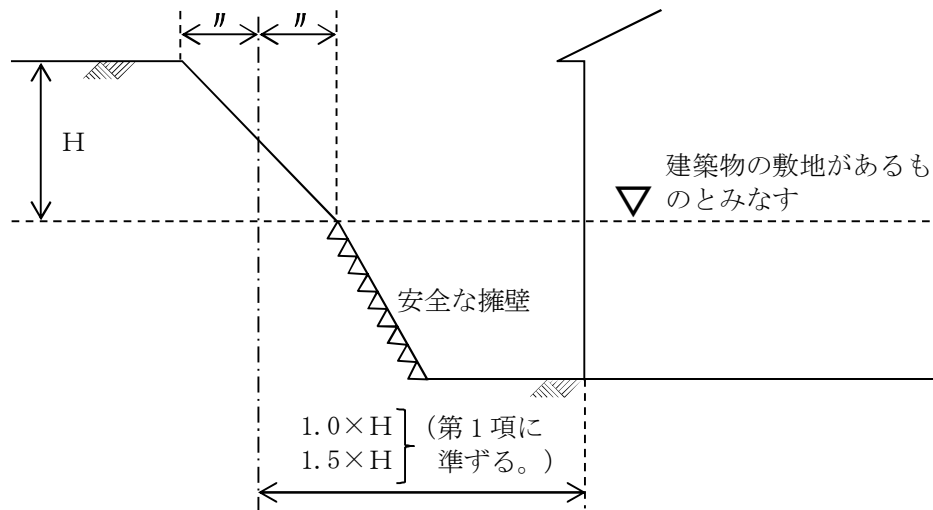
- (2) がけ下に建築物を建築する場合で、土圧、衝撃等に対して構造耐力上支障のない鉄筋コンクリート造、鉄骨鉄筋コンクリート造その他これらに類する構造のもの

図解

(1) 第1項



(2) 第2項



6 第3項は、がけの上に建築物を建築し、又は建築物の敷地を造成する場合には、雨水、汚水の排水ががけ面を流下したり、擁壁の裏側又はがけに浸透しないように排水施設を設けることを義務づけることにより、がけ崩れを誘発しないよう規定したものである。

第1章の3 日影規制

(日影による中高層の建築物の高さの制限)

第2条の2 法第56条の2第1項の対象区域は、次の表の左欄に掲げるとおりとし、それぞれの対象区域ごとに法別表第4(に)欄の各号のうちから指定する号は、同表の右欄に掲げるとおりとする。

(い) (え)

対象区域		法別表第4(に)
法別表第4(い)欄に掲げる地域又は区域	法第52条第1項各号に掲げる建築物の容積率が定められた区域	欄の各号のうちから指定する号
第1種低層住居専用地域、	10分の5、10分の6及び10分の8の区域	(一)
第2種低層住居専用地域又は田園住居地域	10分の10の区域	(二)
	10分の15及び10分の20の区域	(三)
第1種中高層住居専用地域又は第2種中高層住居専用地域	10分の10及び10分の15の区域	(一)
	10分の20の区域	(二)
	10分の30の区域	(三)
第1種住居地域、第2種住居地域又は準住居地域	10分の10、10分の15及び10分の20の区域	(一)
	10分の30の区域	(二)
近隣商業地域	10分の10、10分の15及び10分の20の区域	(二)
準工業地域	10分の10、10分の15及び10分の20の区域	(二)
用途地域の指定のない区域	10分の5、10分の8、10分の10及び10分の20の区域	(二)

(い) (え) (き) (く) (さ)

2 法別表第4(ろ)欄の四の項のイ又はロのうちから指定するものは、法第52条第1項第7号の規定により定められた建築物の容積率が10分の5及び10分の8の区域内にあってはイとし、10分の10及び10分の20の区域内にあってはロとする。(さ) (し)

3 法別表第4(は)欄の二の項及び三の項に掲げる平均地盤面からの高さのうちから指定する平均地盤面からの高さは、4メートルとする。(さ)

1 本規定は、法第56条の2第1項の規定に基づき指定したものである。

2 準工業地域については、附則に基づき明石市、西宮市(公有水面埋立法(大正10年法律第57号)第22条の竣功認可のあった埋立地で公共の用に供する目的をもってする埋立地として、同法第2条の規定による免許のあったものに係る区域及び流通業務市街地の整備に関する法律(昭和41年法律第110号)第4条第1項の規定による流通業務地区の区域を除く。)及び伊丹市以外の区域については、適用されない。

3 参考資料

(1) 日影曲線メジャー（日影チャート）の選定について

法律的には、敷地の緯度でそれぞれ日影図を書き、チェックもそれぞれの緯度における日影チャートによりチェックすればよいわけであるが、これによることが困難な場合は、県内の日影規制の対象区域となる地域を4つ（36°、35°30′、35°及び34°30′）のブロックにわけて日影チャートを選定することとしてもよい。（表1参照）

（表1）

	日影チャートの緯度	適用する地域
1	36°	豊岡市、香美町、新温泉町
2	35°30′	養父市及び朝来市以南の市町の地域（3及び4の地域を除く。）
3	35°	北緯35°以南の市町の地域（4の地域を除く。）
4	34°30′	洲本市、南あわじ市

※ 平成27年6月1日現在。これ以降に日影規制が適用された敷地は、当該敷地の緯度より北のブロックの日影チャートを選定することとしてもよい。

(2) 倍率表（36°00′、35°30′、35°00′、34°30′）

（冬至日赤緯23°27′）

緯度		36°00′		35°30′		35°00′		34°30′	
時刻T (真太陽時)	方位角A (度)	倍率 coth	方位角A (度)	倍率 coth	方位角A (度)	倍率 coth	方位角A (度)	倍率 coth	
8:00	16:00	53.33	7.22	53.38	6.95	53.44	6.71	53.51	6.48
8:30	15:30	48.22	4.48	48.30	4.36	48.39	4.25	48.48	4.14
9:00	15:00	42.69	3.29	42.80	3.22	42.90	3.14	43.01	3.08
9:30	14:30	36.68	2.63	36.80	2.58	36.91	2.53	37.03	2.48
10:00	14:00	30.17	2.23	30.28	2.19	30.40	2.14	30.52	2.10
10:30	13:30	23.17	1.97	23.28	1.94	23.38	1.90	23.48	1.86
11:00	13:00	15.73	1.81	15.82	1.78	15.89	1.74	15.97	1.71
11:30	12:30	7.96	1.72	8.00	1.69	8.04	1.66	8.08	1.62
12:00		0.00	1.69	0.00	1.66	0.00	1.63	0.00	1.60

(3) 日影規制の対象建築物と日影を測定する平均地盤面からの高さ

制限を受ける建築物は法別表第四（ろ）欄に定められているが、用途地域の指定のない区域では、イまたはロから選択することとなっている。容積率が10分の5及び10分の8の区域内では、制限を受ける建築物を軒の高さが7mを超える建築物又は地階を除く階数が3以上の建築物とし、日影を測定する平均地盤面からの高さは1.5mとしている。また、容積率が10分の10及び10分の20の区域内では、制限を受ける建築物を高さが10mを超える建築物とし、日影を測定する平均地盤面からの高さは4mとしている。

一方、第1種中高層住居専用地域から準工業地域においても、別表第四（は）欄により、日影を測定する平均地盤面からの高さを4m又は6.5mから選択するようになっているが、一律、4

mとしている。

(4) 日影規制の対象区域と規制時間

対象区域		規制時間	
用途地域	容積率	規制される範囲 (敷地境界線からの水平距離：L)	
		5 m < L ≤ 10m	10m < L
第1種低層住居専用地域、第2種低層住居専用区域又は田園住居地域	10分の5、10分の6及び10分の8の区域	3時間以上	2時間以上
	10分の10の区域	4時間以上	2.5時間以上
	10分の15及び10分の20の区域	5時間以上	3時間以上
第1種中高層住居専用地域又は第2種中高層住居専用地域	10分の10及び10分の15の区域	3時間以上	2時間以上
	10分の20の区域	4時間以上	2.5時間以上
	10分の30の区域	5時間以上	3時間以上
第1種住居地域、第2種住居地域又は準住居地域	10分の10、10分の15及び10分の20の区域	4時間以上	2.5時間以上
	10分の30の区域	5時間以上	3時間以上
近隣商業地域	10分の10、10分の15及び10分の20の区域	5時間以上	3時間以上
準工業地域	10分の10、10分の15及び10分の20の区域	5時間以上	3時間以上
用途地域の指定のない区域	10分の5、10分の8、10分の10及び10分の20の区域	4時間以上	2.5時間以上

第2章 特殊建築物の渡り廊下及び敷地と道路との関係

(渡り廊下)

第3条 法別表第1(イ)欄に掲げる用途に供する建築物に渡り廊下を設ける場合において、その小屋組が木造であり、かつ、その接する建築物のいずれもが耐火建築物、準耐火建築物又は法第27条第1項の規定に適合する特殊建築物（建築基準法施行令（昭和25年政令第338号。以下「政令」という。）第110条第1号に規定する特定避難時間（以下「特定避難時間」という。）が45分間未満である政令第109条の2の2に規定する特定避難時間倒壊等防止建築物（以下「特定避難時間倒壊等防止建築物」という。）を除く。）でないときは、その渡り廊下は、次に定める構造としなければならない。（あ）（か）（し）

(1) 渡り廊下のけた行が6メートルを超える場合においては、けた行が2.5メートル以上で、その両端に防火上有効な隔壁を有する断層部を設けること。（あ）（か）

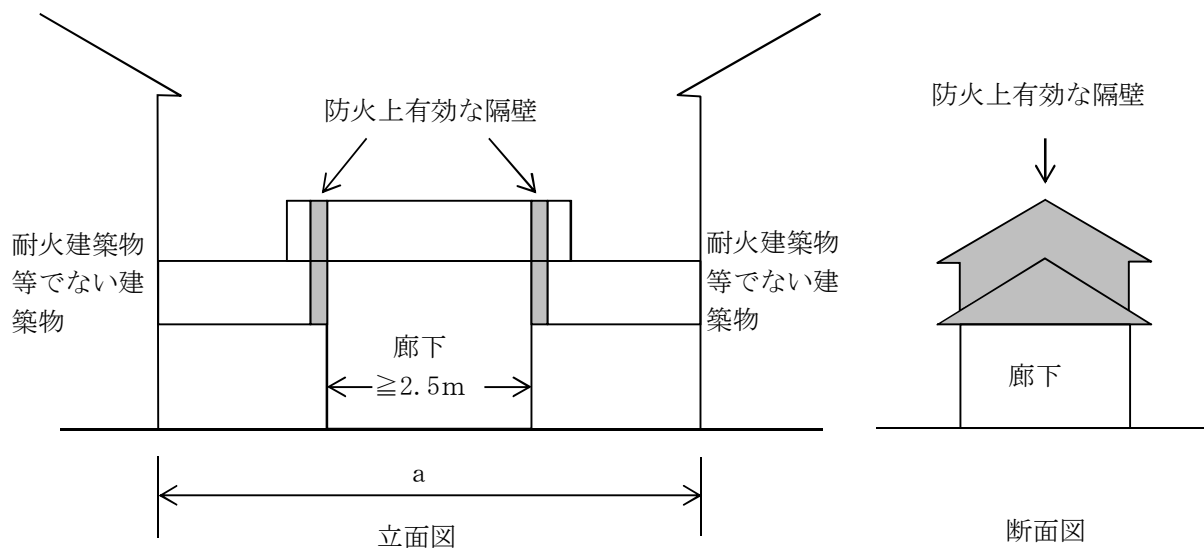
(2) 渡り廊下のけた行が6メートル以下の場合においては、建築物に接するその両端の小屋裏に準耐火構造の隔壁を設けること。（あ）（か）（こ）

1 本規定は、特殊建築物の延焼を防止するために定めたものである。

2 渡り廊下の小屋組が木造であり、かつ、その接する建築物のいずれもが耐火建築物、準耐火建築物又は法第27条第1項の規定に適合する特殊建築物（特定避難時間が45分間未満である特定避難時間倒壊等防止建築物を除く。）でない場合は、第1号又は第2号に定める構造とするよう規定したものである。

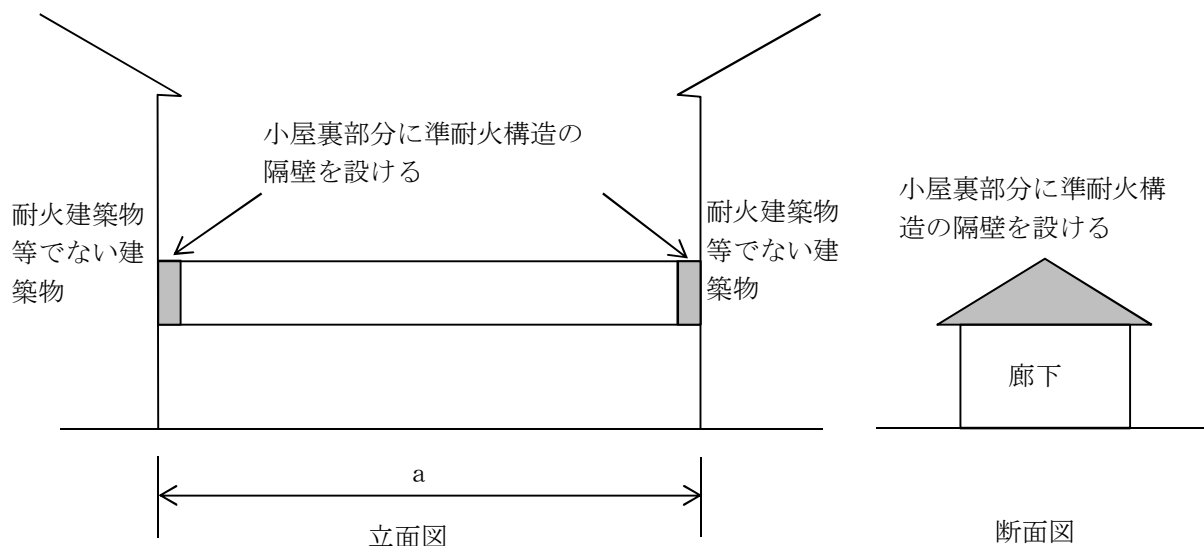
図解

(1) $a > 6\text{ m}$ の場合



※ 耐火建築物等：耐火建築物、準耐火建築物又は法第27条第1項の規定に適合する特殊建築物（特定避難時間が45分間未満である特定避難時間倒壊等防止建築物を除く。）（図解(2)において同じ。）

(2) $a \leq 6\text{ m}$ の場合



(敷地と道路との関係)

第4条 都市計画区域内にある次に掲げる用途に供する建築物（次条に規定する建築物を除く。）の敷地は、道路（法第42条に規定する道路をいい、法第43条第1項各号に掲げるものを除く。以下同じ。）に4メートル以上接しなければならない。ただし、知事が避難上及び通行の安全上支障がないと認めたものについては、この限りでない。（あ）（お）（け）（そ）

- (1) 劇場、映画館、演芸場、観覧場、公会堂又は集会場（あ）（こ）
- (2) 病院、診療所（患者を入院させるための施設を有するものに限る。）、ホテル、旅館、下宿、共同住宅、寄宿舎又は児童福祉施設等（あ）（こ）
- (3) 学校、体育館、博物館、美術館、図書館、ボーリング場、スキー場、スケート場、水泳場又はスポーツの練習場（あ）
- (4) 展示場、キャバレー、ダンスホール、遊技場、公衆浴場又は物品販売業（物品加工修理業を含む。以下同じ。）を営む店舗（その用途に供する部分の床面積の合計が500平方メートル以下のものを除く。）（あ）（か）
- (5) 倉庫（その用途に供する部分の床面積の合計が150平方メートル以下のものを除く。）（あ）
- (6) 自動車車庫又は自動車修理工場（これらの用途に供する部分の床面積の合計が100平方メートル以下のものを除く。以下「自動車車庫等」という。）（い）（こ）
- (7) 工場（その用途に供する部分の床面積の合計が150平方メートル以下のもの及び自動車修理工場を除く。）（い）

1 本規定は、法第43条第3項の規定に基づき、建築物の敷地と道路との関係を定め、避難及び通行の安全を確保するために定めたものである。

なお、法第43条第1項及び第3項の規定により、本文中の道路から法第43条第1項各号に掲げるものは除かれるが、本規定の適用を明確にするため、道路からこれらを除く規定を置いている。

2 法第43条第1項の規定により、建築物の敷地は、道路に2m以上接しなければならないこととなっているが、接道が充分でない敷地に一定の特殊建築物が建築されることは、災害時の避難あるいは消防活動に大きな支障をきたす恐れがあることから、一定の特殊建築物の敷地は、道路に4m以上（1箇所4m以上）接しなければならないこととしている。

3 物品販売業（物品加工修理業を含む。）を営む店舗、倉庫、自動車車庫、自動車修理工場及び工場については、これらの用途に供する部分の床面積の合計が一定規模以下のものは、対象としない。

4 ただし書により避難上及び通行の安全上支障がないと認め、本規定の適用除外とする基準は、次の認定基準のとおりである。

建築基準条例第4条、第4条の2及び第19条ただし書認定基準

次の各号のいずれかに掲げるものは、避難上及び通行の安全上支障がないと認めるものとする。

- (1) その敷地の周囲に公園、緑地、広場等広い空地を有すること。
- (2) その敷地が幅員4メートル以上の道に、第4条及び第19条においては4メートル、第4条の2においては6メートル（以下「規定長さ」という。）以上接すること。
- (3) その敷地が河川等を挟んで道路又は幅員4メートル以上の道に、橋などの通路により規定長さ以上接すること。
- (4) 道路事業等により築造又は拡幅される道路の完成前において、その敷地が予定道路に規定長さ以上接しており、安全上支障がないこと。
- (5) 農業用倉庫等使用者が少人数に限定された建築物で、その敷地が道路（上記(4)の予定道路を含む。）又は幅員1.8メートル以上の道に2メートル以上接すること。
（河川等を挟んだ敷地で、橋などの通路があるものも同様の扱いとする。）

【注意】 敷地が道路に2m以上接していないときは、別途法第43条第2項第2号の規定による許可を受ける必要がある。

5 ただし書の認定を申請する場合は、次の認定申請書を特定行政庁に提出しなければならない。

認 定 申 請 書

建築基準条例第 条第 項ただし書の規定による認定を申請します。この申請書及び添付図書に記載の事項は、事実と相違ありません。

平成 年 月 日

様

申請者 氏名

印

1 建築主住所氏名				電話 ()	-	番	
2 代理者住所氏名				電話 ()	-	番	
3 設計者住所氏名				電話 ()	-	番	
4 敷地位置	ア地名地番						
	イ用途地域		ウ指定容積率				
	エ防火地域	防火、準防火、その他	オその他の地区				
5 用途				6 工事種別			
	新・増築部分	既存部分	合計	※10建蔽率			
7 敷地面積	m ²	m ²	m ²	%			
8 建築面積	m ²	m ²	m ²	※11容積率			
9 延べ面積	m ²	m ²	m ²	%			
12 建築物の高さ	m		13 建築物の階数	階			
14 前面道路の幅員	m		15 接道の長さ	m			
16 敷地周囲の状況							
※ 審査の結果、ただし書認定基準に適合していますので認定します。							
※ 決裁欄							
※ 受 付 欄			※ 認 定 番 号 欄				
年 月 日			年 月 日				
第 号			第 号				
係 員 印			係 員 印				

[注意] ※印欄は、申請者において記入しないでください。

第2章の2 大規模建築物の敷地と道路との関係

(敷地と道路との関係)

第4条の2 都市計画区域内にある建築物で、階数が3以上であり、かつ、延べ面積の合計が3,000平方メートルを超えるものの敷地は、道路に6メートル以上接しなければならない。ただし、知事が避難上及び通行の安全上支障がないと認めたものについては、この限りでない。(お) (け)

1 本規定は、法第43条第3項の規定に基づき、大規模建築物の敷地が道路に接する長さについて定めたものである。

近年、特殊建築物を含め狭小敷地等に大規模な建築物が建築される場合が多く、法の規定のみでは、避難及び通行の安全の確保が困難になってきていることから、大規模建築物の敷地は道路に6m以上(1箇所6m以上)接しなければならないこととしている。

2 ただし書により避難上及び通行の安全上支障がないと認め、本規定の適用除外とする基準は、認定基準(P12)のとおりである。

第3章 興行場

(敷地と道路との関係)

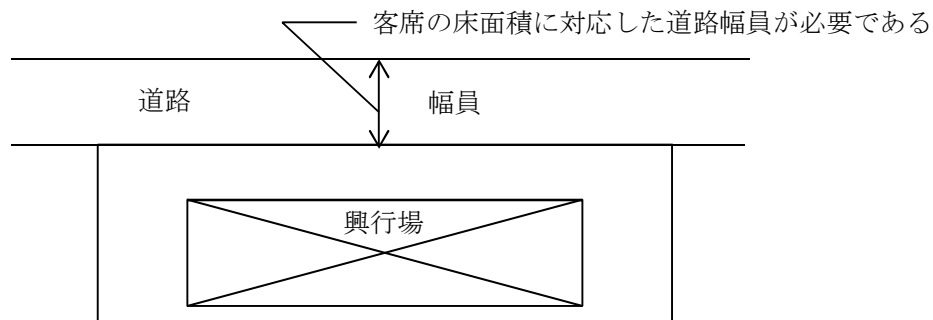
第5条 都市計画区域内にある劇場、映画館、演芸場又は観覧場（屋外に避難上有効に解放されているものを除く。以下「興行場」という。）の用途に供する建築物の敷地は、次の表に掲げる数値以上の幅員の道路に接しなければならない。（あ）（お）

客席の床面積の合計	道路の幅員
100平方メートル以下のもの	4メートル
100平方メートルを超え200平方メートル以下のもの	5メートル
200平方メートルを超えるもの	6メートル

(あ) (お)

2 法第43条第2項第2号の規定による許可を受けた建築物については、前項の規定中「道路」とあるのは、「建築基準法施行規則第10条の3第4項第1号に規定する空地に設けられる通路、同項第2号に規定する農道その他これに類する公共の用に供する道又は同項第3号に規定する通路」とする。（こ）（し）（そ）

1 第1項の規定は、興行場が不特定多数の人が利用する施設であるため、火災等の避難時に観客が出入口に殺到して前面道路が混雑するのを緩和するために定めたものである。



2 外気に有効に解放されているもの（例：陸上競技場、野球場）については、避難上支障がないと考えられるので、この章の規定を適用しない。

3 第2項の規定は、法第43条第2項第2号の規定による許可を受けた興行場で、その敷地が道路以外の空地等に接する場合において、その空地等と建築物との関係について、道路と建築物との関係と同様の取扱いとするものである。

(前面広間及び側方廊下)

第7条 興行場の主階(客席のある階をいう。以下同じ。)には、床面積が200平方メートルを超える客席の後方及び両側に幅3メートル以上の前面広間(客席に通ずる最も主要な出入口に面する客の用に供する廊下をいう。以下同じ。)及び前面広間に通ずる幅2メートル以上の側方廊下(前面広間以外の客の用に供する廊下をいう。以下同じ。)を設け、それぞれに客席に通ずる出入口を設けなければならない。(こ)

2 興行場が一つの主階に独立した複数の客席を有する構造である場合において、当該複数の客席でその床面積の合計が200平方メートルを超えるものが前面広間を共用することとなるときは、当該前面広間の共用する部分の幅は、3メートル以上としなければならない。(こ)

3 興行場の主階が複数の階を有する構造である場合においては、各主階の前面広間のうち、当該前面広間が他の主階から興行場外に至る通常の歩行経路となるものの幅は、その歩行経路に係る客席の床面積の合計が200平方メートルを超えることとなるときは、3メートル以上としなければならない。(こ)

4 興行場の側方廊下を次に掲げる構造とし、政令第126条の3に規定する構造の排煙設備を設けた場合においては、第1項の規定にかかわらず、当該側方廊下を前面広間に通じないものとしてすることができる。(こ)(し)

(1) 他の部分と耐火構造の床若しくは壁又は法第2条第9号の2ロに規定する防火設備で区画すること。(こ)

(2) 避難階においては興行場外に通ずる出入口に、避難階以外の階においては避難階段又は特別避難階段に直接通ずること。(こ)

5 前項の側方廊下に替えて同項各号に掲げる構造のバルコニー又は空堀を設けた場合においては、これを同項の側方廊下とみなして同項の規定を適用する。(こ)

6 興行場の主階で、客席の各部分からその出入口のいずれかに至る直線距離が9メートル以下のもの又は主要構造部を耐火構造としたものについては、第1項の規定にかかわらず、側方廊下のうちその一つを設けないことができる。(こ)

7 興行場の主階が避難階にある場合において、避難階にある客席から興行場外に直接通ずる出入口を設けたときは、第1項の規定にかかわらず、当該出入口を設けた側の側方廊下を設けないことができる。(こ)

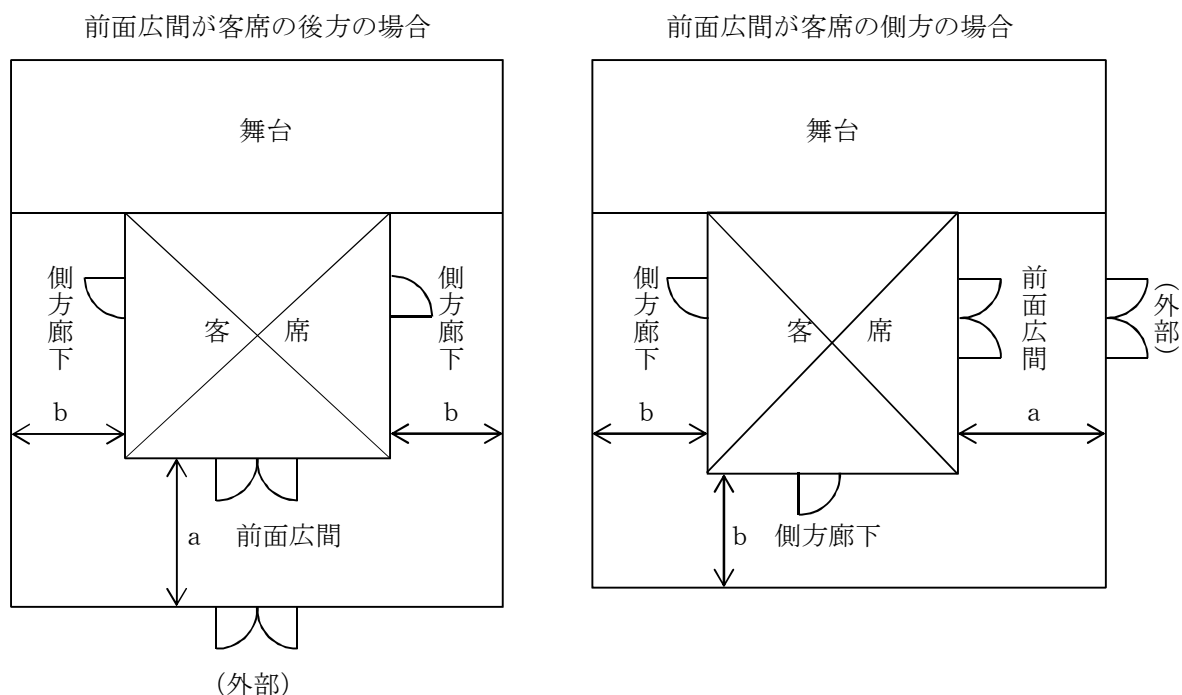
1 本規定は、観客の避難について安全上の配慮から、一定規模以上の客席に対して客用の廊下の幅員、配置及び構造等について規定し、観客を速やかに避難させることを目的としている。

2 第1項では、床面積が200㎡を超える客席の後方及び両側の3方に幅3m以上の前面広間及び幅2m以上の側方廊下を設けるよう規定している。

(1) 前面広間は、客席の後方又は両側の3方のうち、「客席に通ずる最も主要な出入口」がある側に設ける廊下のことをいい、通常は興行場外への主要な出入口までの間を前面広間の範囲とする。また、「客席に通ずる最も主要な出入口」とは、「通常使用される出入口のうち通過人員が最大のもの」をいう。

(2) 客席の後方及び両側に設けられる客用の廊下のうち、前面広間以外のものを側方廊下として定

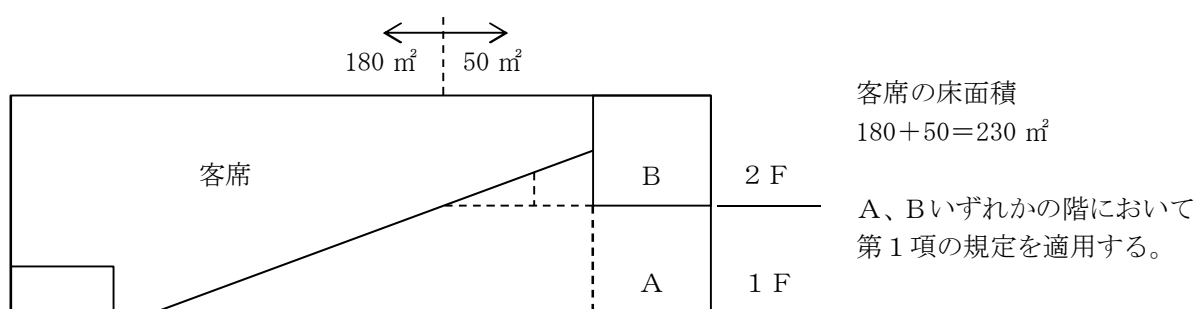
義し、その幅は2 m以上とし、側方廊下と前面広間は連絡している形態とすること。



前面広間、側方廊下の幅

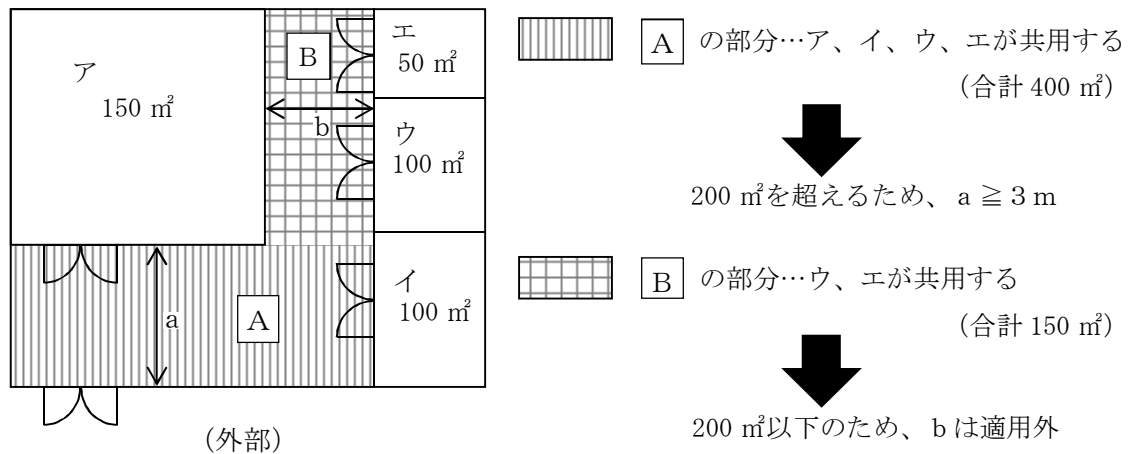
客席の床面積	前面広間の幅(a)	側方廊下の幅(b)
>200 m ²	≧3.0m	≧2.0m

(3) 下図のように2以上の階から出入りができる興行場にあつては、客席は1つの客席としてとらえ第1項の規定を適用する。



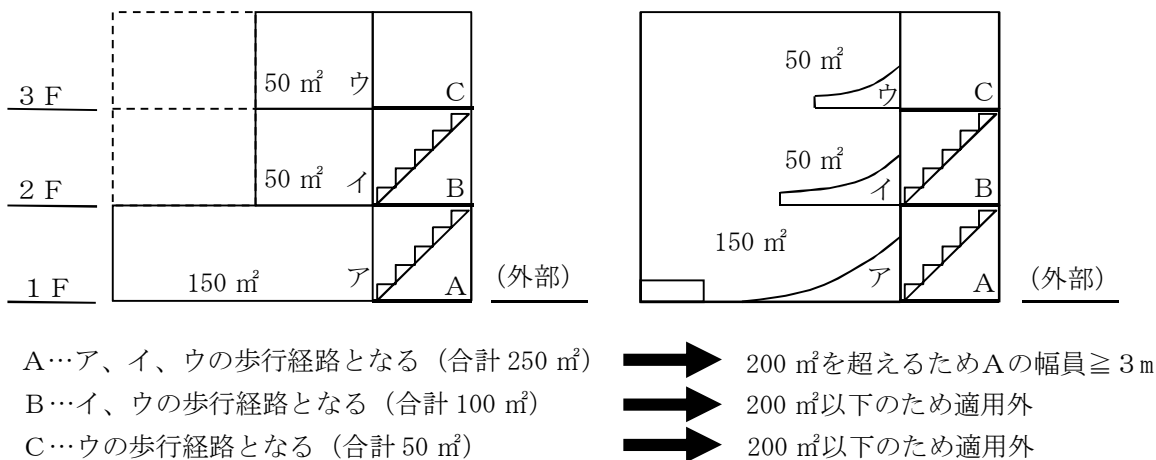
3 第2項は、同一階に複数の客席がある興行場（複合映画館（シネマコンプレックス）等）を想定した規定であり、個々の客席の床面積が200m²以下であっても、前面広間のうち、複数の客席でその床面積の合計が200m²を超えるものについての前面広間となる部分については、その幅は3 m以上としなければならない。

同一階で複数の興行が行われる形態の興行場（例：シネマコンプレックス）における前面広間（第2項）

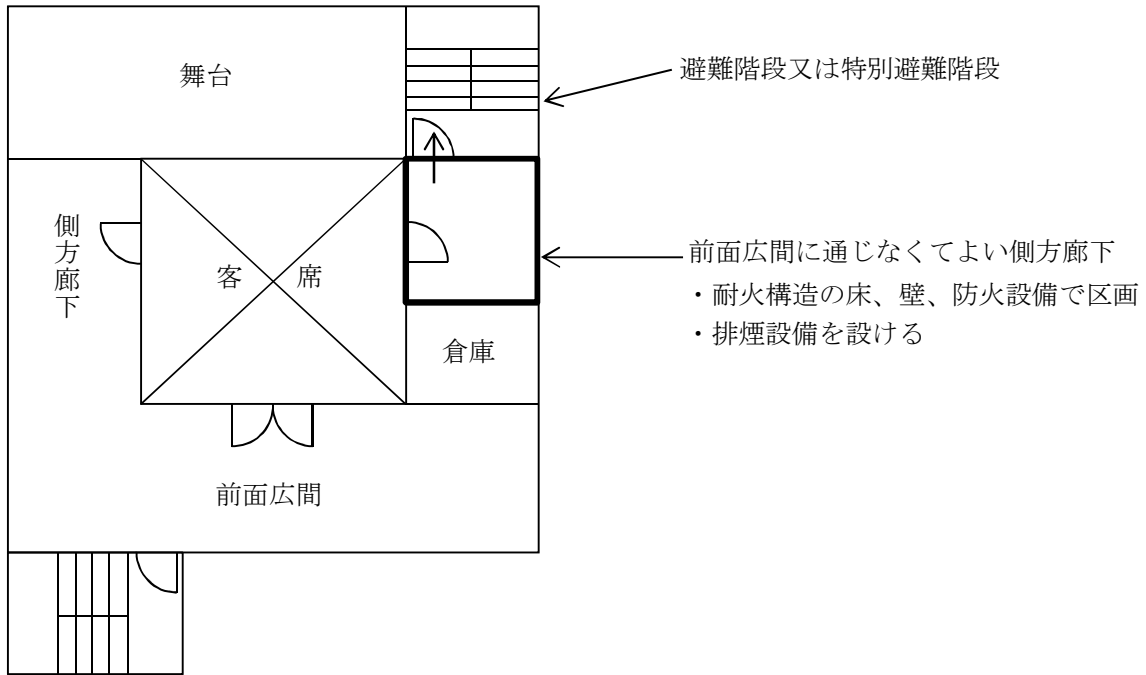


4 第3項は、複数階に複数の客席がある興行場又は客席の上部がバルコニータイプとなり客席が複数階にわたる興行場を想定した規定であり、第2項と同様に各階の客席の床面積が200m²以下であっても、各階の前面広間のうち、他の主階から興行場外への通常の歩行経路として利用するものは、その歩行経路に係る客席の床面積の合計が200m²を超えるときは、その前面広間の幅は3m以上としなければならない。

一つの興行場の複数階に客席がある形態の興行場における前面広間（第3項）



5 第4項以降は、側方廊下に関する緩和規定である。第4項では、側方廊下を防火避難上安全な構造とし、排煙設備を設けた場合は、前面広間と通じさせることを要しないとしている。



6 第5項では、第4項に規定する構造の側方廊下と同等の安全性を有するバルコニー又は空堀については第4項の側方廊下と見なすこととし、前面広間とは独立した形態とすることができる。

7 第4項及び第7項の「興行場外」とは、単独用途の興行場にあつては屋外をいい、店舗等他の用途との複合施設における興行場にあつては、興行場以外の部分における建築物のホール、廊下等で避難経路となる部分をいう。

(客用の廊下)

第8条 興行場の客の用に供する廊下の床面に高低差がある場合は、次の各号に定める構造の傾斜路としなければならない。ただし、避難上及び通行の安全上支障のない場合においては、この限りでない。(お) (こ)

(1) こう配は、10分の1を超えないこと。(お)

(2) 表面は、粗面とし、又はすべりにくい材料で仕上げること。(お)

1 本規定は、高齢者を含む観客が避難する際の安全を確保するため、客の用に供する廊下等に高低差がある場合は傾斜路とすることを定めたものである。

2 廊下には、主に客の通常時の通路となる部分の他、避難時に使用される部分も含まれる。(ただし、客席内通路は含まない。)

3 段数が3以上あり、通常階段と認識できる場合は安全上支障がない場合として取り扱う。

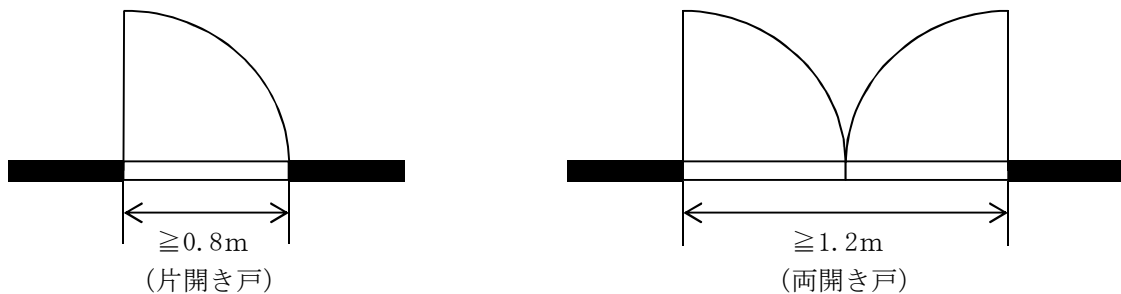
(出入口)

第9条 興行場の客の用に供する出入口（非常口を含む。以下この条において同じ。）は、次に定める構造としなければならない。（あ）（こ）

- (1) 戸の幅は、片開き戸とする場合においては0.8メートル以上、両開き戸とする場合においては1.2メートル以上とすること。（あ）
- (2) 客席から客席外に通ずる出入口の幅の合計は、客席の床面積100平方メートルにつき2.4メートルの割合で計算した数値以上とし、そのうち前面広間に通ずる出入口の幅の合計は、当該数値に2分の1を乗じて得た数値（その数値が3.6メートルを超える場合においては、3.6メートル）以上とすること。（あ）（こ）
- (3) 興行場外に通ずる出入口の幅の合計は、客席の床面積100平方メートルにつき1.2メートルの割合で計算した数値以上とし、そのうち前面広間から興行場外に通ずる出入口の幅の合計は、当該数値に2分の1を乗じて得た数値（その数値が3.6メートルを超える場合においては、3.6メートル）以上とすること。（あ）（こ）

1 本規定は、観客の避難上の観点から客の用に供する出入口について、その幅の確保について定めたものである。

2 第1号の戸の幅

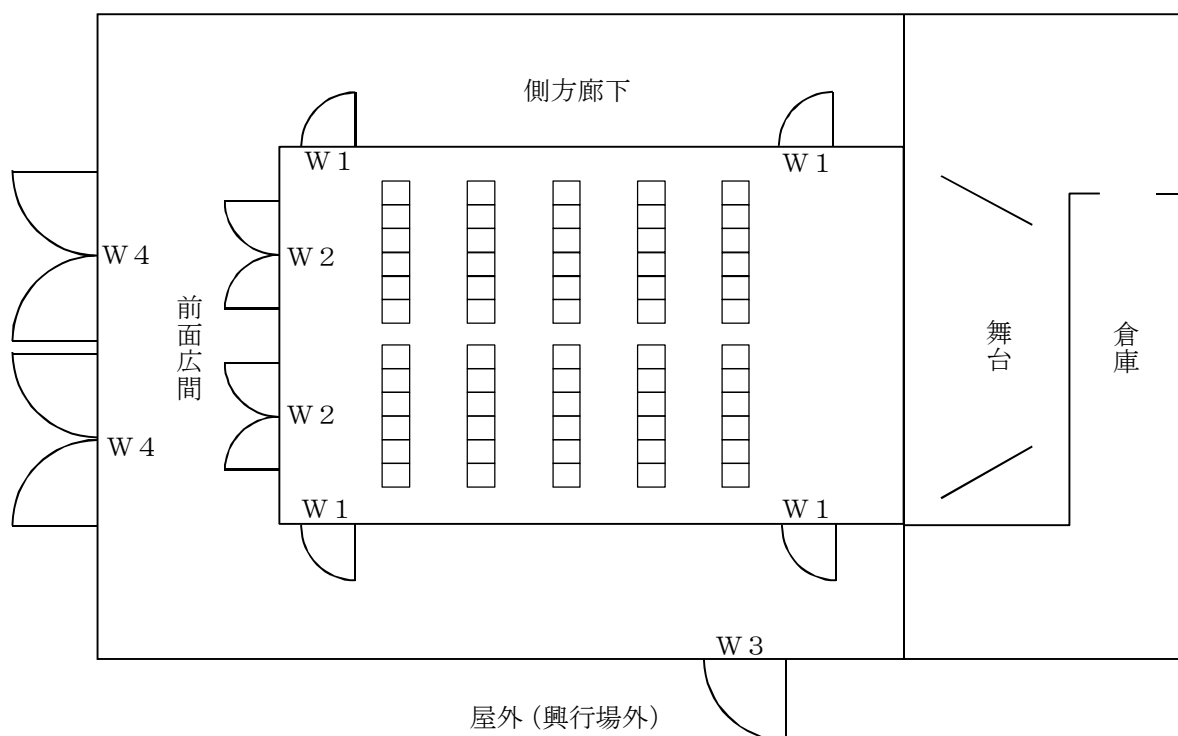


3 第2号及び第3号で、前面広間に通ずる出入口の幅の合計を客席の床面積に応じて計算した数値の2分の1以上としたのは、前面広間を通る経路が通常の客の主要動線であり、その経路が非常時の主要な避難経路となることから、前面広間に通じる出入口の幅を充分確保するためである。

一方で、この計算した数値が3.6mを超える場合は3.6m以上でよいとしたのは、一律に2分の1以上とすると、大規模な客席にとっては、過大な幅を要求することになるからである。

4 第2号の「客席から客席外に通ずる出入口」には、客席から前面広間又は側方廊下に通ずる出入口、客席から屋外（店舗等他の用途との複合施設における興行場にあつては、興行場以外の部分における建物のホール、廊下等で避難経路となる部分を含む。）に直接通ずる出入口が該当し、客席から倉庫、控室等に通ずる出入口等で避難用の出入口とされないものは含まない。

5 第3号の「興行場外に通ずる出入口」には、前面広間又は側方廊下から屋外（店舗等他の用途との複合施設における興行場にあつては、興行場以外の部分における建物のホール、廊下等で避難経路となる部分を含む。）に通ずる出入口、客席から屋外等に直接通ずる出入口が該当する。



〔客席から客席外に通ずる出入口＝W1、W2〕
〔興行場外に通ずる出入口＝W3、W4〕

(第2号)

$$\text{客席から客席外に通ずる出入口の幅の合計 (W1 と W2 の合計)} \geq \text{客席床面積} \times \frac{2.4}{100} \dots \text{①}$$

そのうち前面広間に通ずる出入口 (W2) の幅の合計は、上記①の2分の1又は3.6mのうち小さい数値以上とする。

(第3号)

$$\text{興行場外に通ずる出入口の幅の合計 (W3 と W4 の合計)} \geq \text{客席床面積} \times \frac{1.2}{100} \dots \text{②}$$

そのうち前面広間から興行場外に通ずる出入口 (W4) の幅の合計は、上記②の2分の1又は3.6mのうち小さい数値以上とする。

(直通階段)

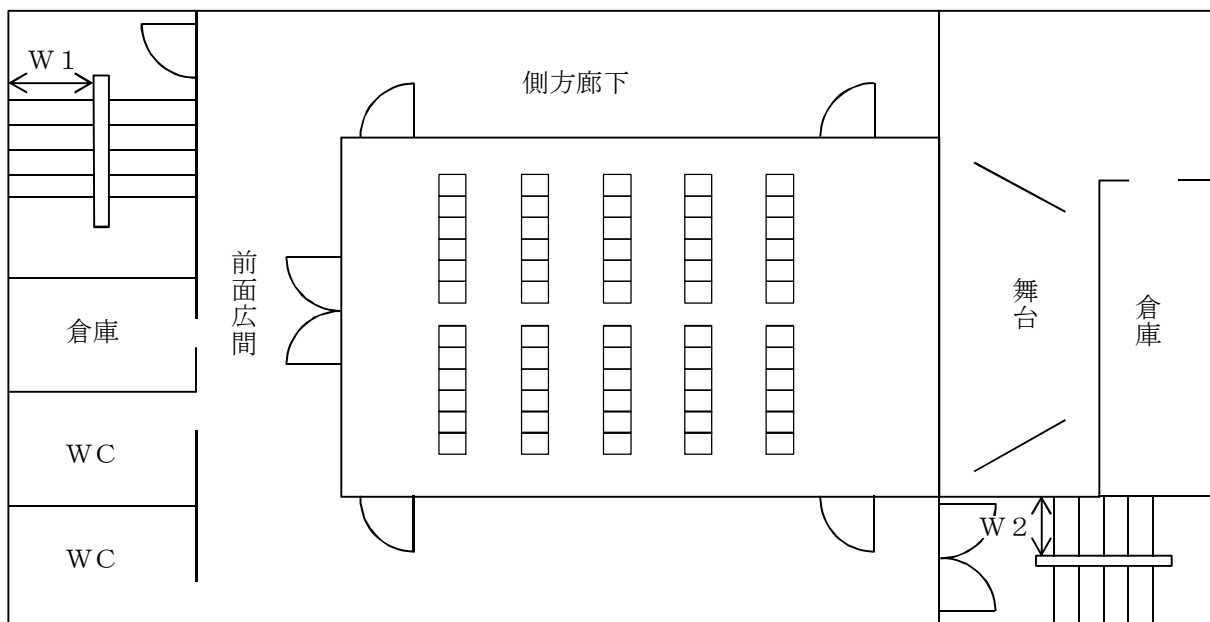
第10条 興行場の避難階又は地上に通ずる直通階段で、客の用に供するものの幅の合計は、客席の床面積100平方メートルにつき1.5メートルの割合で計算した数値以上としなければならない。(あ)

1 本規定は、観客の避難上の観点から客の用に供する避難階又は地上に通ずる直通階段について、その幅を確保するよう定めたものである。

なお、政令第23条第3項に規定する手すり等が設けられた場合における階段の幅は、条例においても同項（平成26年国土交通省告示第709号第2において準用する場合を含む。）の規定により算定する。

2 客席が複数階ある場合、直通階段の幅を算定する際の客席の床面積は、直上階以上の階（地階にあっては、当該階以下の階）のうち客席の床面積が最大の階のものとする。

3 複合用途の建築物内の興行場にあつては、興行場以外の部分に設ける直通階段のうち、興行場からの避難として利用できる直通階段については、その幅を合算することができる。

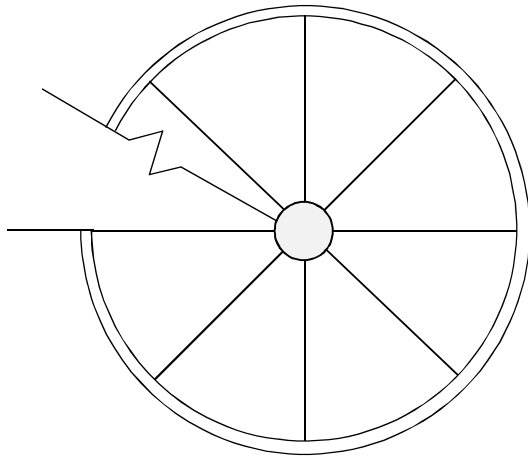


$$\begin{aligned} \text{避難階又は地上に通ずる直通階段で客の用に供するものの幅の合計} & & & 1.5 \\ (W1 \text{ と } W2 \text{ の合計}) \geq \text{客席床面積} \times \frac{\quad}{100} & & & \end{aligned}$$

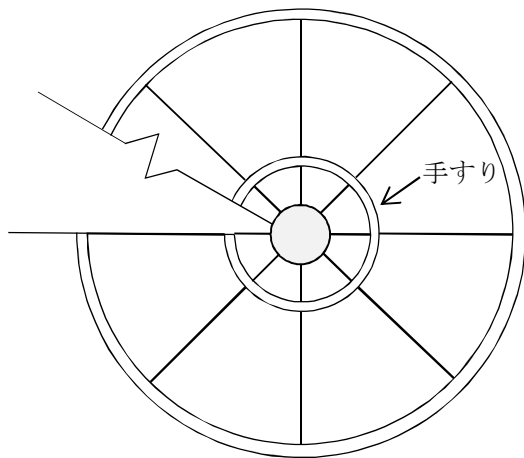
(らせん階段)

第11条 興行場の客の用に供する直通階段は、らせん階段としてはならない。ただし、踏面の最小寸法が政令第23条第1項に規定する踏面の寸法に適合するらせん階段又は避難階の直上階若しくは直下階のみに通ずるらせん階段については、この限りでない。(お) (こ)

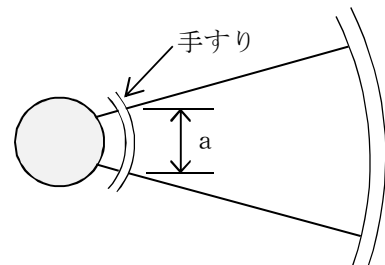
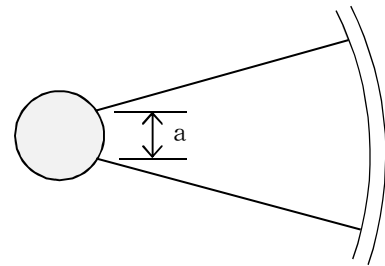
- 1 らせん階段は、避難時に方向を見失い易く、また、踏面寸法が中心部と端部とでは一定でなく、客が踏み違えて転倒するおそれがあることなどから定めた規定である。
- 2 ただし書については、次のものが該当する。
 - (1) 踏面の最小寸法(a)が法定寸法を確保しているもの
 - (2) 避難階の直上階又は直下階のみに通ずるもの



内側に手すりを設けたらせん階段



※ただし書を適用できる場合は、aが法定寸法以上の場合



(主階が避難階以外の階にある興行場)

第12条 主階が避難階以外の階にある興行場(一つの建築物が一つの興行場であるものを除く。)は、第5条及び第7条から前条までの規定によるほか、次の各号に定めるところによらなければならない。ただし、一つの興行場の主階が複数の階を有する構造の場合においては、第2号の規定は、避難上主となる階(各階のうち客席の床面積が最大のものをいう。)以外の階には、適用しない。(い)

(お) (こ)

(1) 直通階段の1以上を避難階段又は特別避難階段とすること。(い) (こ)

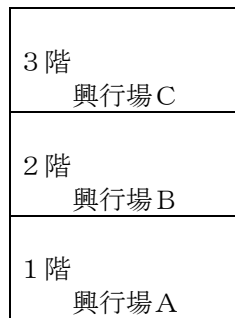
(2) 前面広間は、避難階段又は特別避難階段に直接通ずるようにすること。(い) (こ)

(3) 主階を地階に設ける場合は、次に掲げるものとする。(い) (こ)

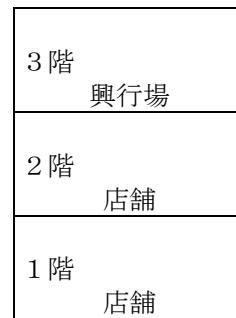
ア 客席の床面が地盤面下6メートル以内のもの(い)

イ 客席の階数が1のもの(い)

1 本規定は、主階が避難階にない場合の防火、避難上の安全を図るために定めたものであり、一つの建築物の中に複数の興行場が建築される場合、又は店舗等他の用途との複合施設に興行場が建築される場合を想定している。



①複数の独立した興行場がある場合



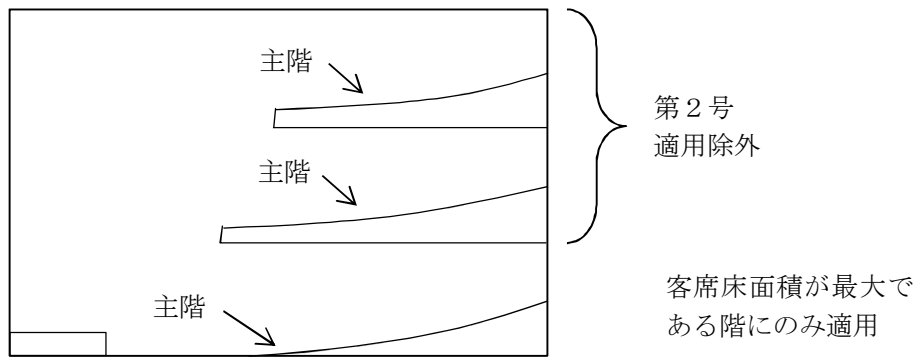
②複合施設に興行場がある場合

①又は②の場合における興行場で、主階(客席のある階)が避難階以外の階にある興行場が、本規定の対象となる。

2 第1号は、安全性の高い避難経路を一経路以上確保するため設けられた規定である。

3 第2号は、興行場の形態等により規定の内容が実状にそぐわない場合があるので、ただし書により客席の床面積が最大である階のみに適用する。

なお、「直接通ずる」とは、前面広間から避難用の廊下等を経由して避難階段又は特別避難階段に通ずる場合も該当する。



- 4 第3号は、地階に興行場がある場合を規定しており、その客席の階数は1に限定し、床面についても地盤面下6m以内とするよう規定したものである。床面の取り方としては床面に高低差のある場合、平均床面とする。

第4章 ホテル、旅館又は下宿

第13条 削除 (あ) (か) (こ) (そ)

1 従前の第13条の規定は、法第24条の規定が適用される特殊建築物の他に一定の規模のホテル、旅館又は下宿の用途に供する法第23条に規定する木造建築物等（建築物の主要構造部の法第21条第1項の政令で定める部分が木材、プラスチックその他の可燃材料で造られたものをいう。）について、その延焼防止の観点から定めたものであったが、建築基準法の一部を改正する法律（平成30年法律第67号）により法第24条の規定が削除されたことにより、本規定も削除した。

2 なお、従前の規定は、次のとおり。

（防火構造）

第13条 法第22条第1項に規定する指定区域内にあるホテル、旅館又は下宿の用途に供する法第23条に規定する木造建築物等で、階数が2であり、かつ、その用途に供する部分の床面積の合計が200平方メートルを超えるものについては、外壁及び軒裏で延焼のおそれのある部分を防火構造としなければならない。

(階段及びその踊場並びに廊下)

第14条 ホテル、旅館又は下宿の階段及びその踊場並びに廊下は、次に定めるところによらなければならない。(あ) (お)

(1) 直上階の宿泊室の床面積の合計が100平方メートルを超える地上階における階段及びその踊場の幅は、1.2メートル(屋外階段にあつては、0.9メートル)以上とすること。(あ) (お)

(2) 宿泊室の床面積の合計が100平方メートルを超える階における廊下の幅は、1.2メートル以上とすること。(あ) (お) (し)

2 ホテル又は旅館の客の用に供する直通階段については、第11条の規定を準用する。(お) (こ)

1 階段及びその踊場の幅については政令第23条(平成26年国土交通省告示第709号を含む。2の表において同じ。)に、廊下の幅については政令第119条に規定されているが、ホテル、旅館又は下宿の用途に供する建築物は、政令の規定が適用されない小規模なものでも、その避難上の安全性を確保することが必要なため、条例により制限を付加したものである。

なお、政令第23条第3項に規定する手すり等が設けられた場合における階段及びその踊場の幅は、条例においても同項(平成26年国土交通省告示第709号第2において準用する場合を含む。)の規定により算定する(第17条第1項において同じ。)

2 政令と条例を比較すると次のとおりとなる。

	政令(第23条)	条例
①地上階における階段及び踊場の幅	A 1 ≤ 200 m ²	A 2 > 100 m ²
	屋内階段 幅 ≥ 0.75m	屋内階段 幅 ≥ 1.2m
	A 1 > 200 m ²	屋外階段 幅 ≥ 0.9m
	屋内階段 幅 ≥ 1.2m	
	屋外階段 幅 ≥ 0.6m	
	(屋外直通階段 幅 ≥ 0.9m)	
②廊下の幅	A 1' > 200 m ² (地階にあつては 100 m ²)	A 2' > 100 m ²
	両側居室 幅 ≥ 1.6m	幅 ≥ 1.2m
	片側居室 幅 ≥ 1.2m	
	(3室以下の専用のもは除く。)	

※ ① 地上階における階段及び踊場の幅

A 1 : その直上階における居室の床面積の合計

A 2 : その直上階における宿泊室の床面積の合計

② 廊下の幅

A 1' : その階における居室の床面積の合計

A 2' : その階における宿泊室の床面積の合計

3 第2項の規定は、ホテル又は旅館に設ける客の用に供する直通階段について、原則的にらせん階

段を禁止したものである。当該用途の建築物は、不特定多数の者が利用するので、避難上の安全性を確保するために定めたものである。

第5章 共同住宅又は寄宿舎

(準耐火構造でない建築物の上階における制限)

第15条 共同住宅でその住戸及び住室の用途に供する部分又は寄宿舎でその寝室の用途に供する部分の床面積の合計が、それぞれ150平方メートルを超えるものは、次に掲げる建築物（主要構造部を政令第129条の2の3第1項第1号ロに掲げる基準に適合する準耐火構造としたものを除く。）の上階に設けてはならない。（あ）（い）（か）（こ）（し）

(1) 工場（い）

(2) 第4条第4号に掲げる物品販売業を営む店舗（い）

(3) 第4条第5号に掲げる倉庫（い）

- 1 本規定は、火災の発生の危険性が比較的高い建築物で、その主要構造部が準耐火構造（1時間）でないものの上階には、一定の規模を有する共同住宅又は寄宿舎を設けることを禁止したものである。
- 2 制限施設となるものは、(1) 工場、(2) 物品販売業（物品加工修理業を含む。）を営む店舗でその用途に供する部分の床面積の合計が500㎡を超えるもの及び(3) 倉庫でその用途に供する部分の床面積の合計が150㎡を超えるものである。
- 3 1階が準耐火構造（1時間）の場合は、次の建築物が可能となる。

2 F	<ul style="list-style-type: none"> ① 共同住宅でその住戸及び住室の用途に供する部分の床面積の合計が150㎡を超えるもの ② 寄宿舎でその寝室の用途に供する部分の床面積の合計が150㎡を超えるもの 	
1 F	<ul style="list-style-type: none"> ① 工場 ② 物品販売業（物品加工修理業を含む。）を営む店舗でその用途に供する部分の床面積の合計が500㎡を超えるもの ③ 倉庫でその用途に供する部分の床面積の合計が150㎡を超えるもの 	←準耐火構造 (1時間)

(出入口と道路との関係)

第16条 都市計画区域内にある共同住宅又は寄宿舍（耐火建築物、準耐火建築物又は法第27条第1項の規定に適合する特殊建築物（特定避難時間が45分間未満である特定避難時間倒壊等防止建築物を除く。）であるものを除く。）の屋外に直接通ずる主要な出入口及び階段の昇降口は、道路に面して設けなければならない。ただし、当該共同住宅又は寄宿舍の屋外に直接通ずる主要な出入口及び階段の昇降口が道路に通ずる次の各号のいずれかに定める敷地内通路に面する場合には、この限りでない。（あ）（い）（お）（か）（こ）（し）

(1) 幅員が3メートル以上で、かつ、奥行きが20メートル以下のもの（い）

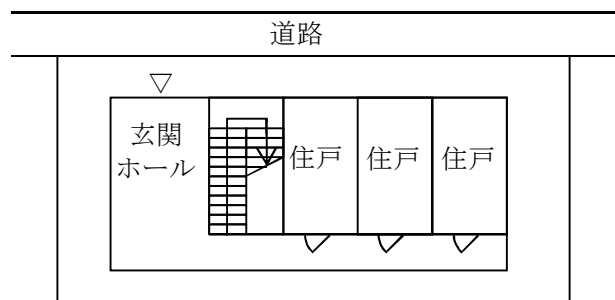
(2) 幅員が4メートル以上で、かつ、奥行きが20メートルを超え35メートル以下のもの（い）

2 法第43条第2項第2号の規定による許可を受けた建築物については、前項の規定中「道路」とあるのは、「建築基準法施行規則第10条の3第4項第1号に規定する空地に設けられる通路、同項第2号に規定する農道その他これに類する公共の用に供する道又は同項第3号に規定する通路」とする。（こ）（し）（そ）

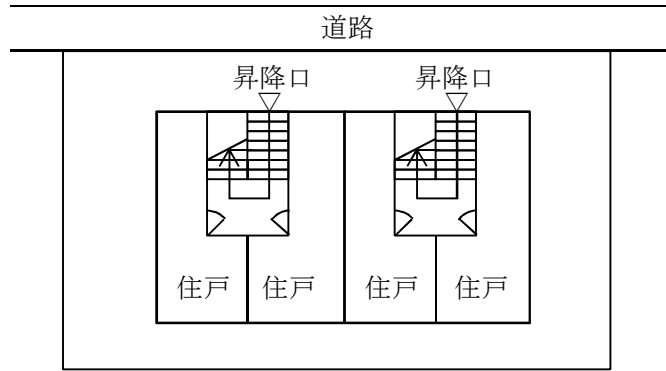
1 第1項の規定は、耐火建築物、準耐火建築物又は法第27条第1項の規定に適合する特殊建築物（特定避難時間が45分間未満である特定避難時間倒壊等防止建築物以外の共同住宅又は寄宿舍の避難上の安全性を確保するため、屋外に直接通ずる主要な出入口及び階段の昇降口を直接道路に面して設けるように義務付けたものである。

2 「屋外に直接通ずる主要な出入口及び階段の昇降口」とは、建築物の玄関ホール（出入口、直接外部（廊下以外）に通ずる各戸の玄関、通常の歩行経路である屋外階段の昇降口、1階の廊下の出入口で通常の歩行経路にあるもの等が該当する。

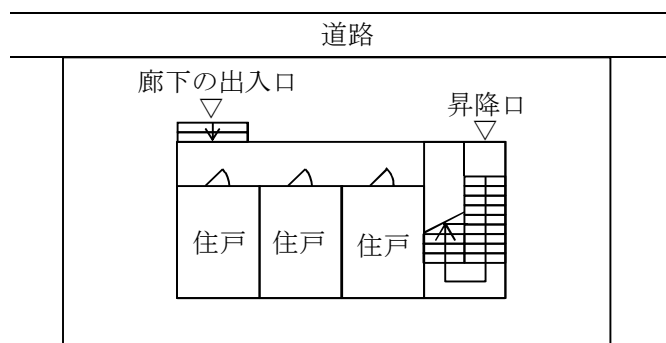
▽：屋外に直接通ずる主要な出入口及び階段の昇降口



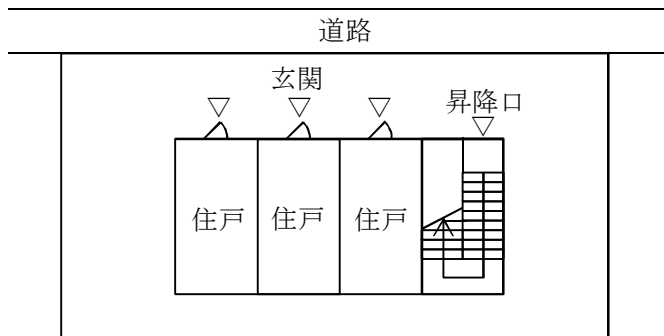
①玄関ホールタイプ



②階段室タイプ

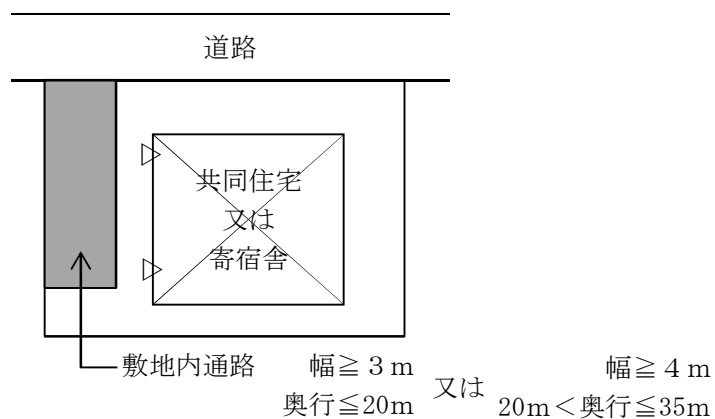


③片廊下タイプ

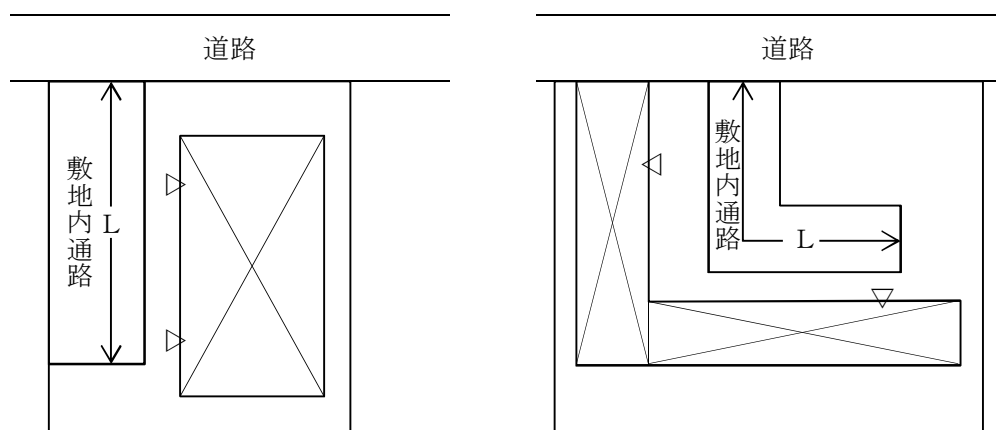


④1階廊下なしタイプ

- 3 第1項ただし書は、道路に代えて第1号又は第2号のいずれかに定める敷地内通路に面して屋外に直接通ずる主要な出入口及び階段の昇降口を設ければよいとしている。



- 4 敷地内通路の奥行長さの取り方は次の図のとおりである。



- 5 第2項の規定は、法第43条第2項第2号の規定による許可を受けた共同住宅又は寄宿舍で、その敷地が道路以外の空地等に接する場合において、その空地等と建築物との関係について、道路と建築物との関係と同様の取扱いとするものである。

(階段及びその踊場並びに廊下)

第17条 共同住宅又は寄宿舎の主要な階段及びその踊場（政令第23条第1項の表の（三）に該当する階段（屋外階段にあつては、政令第120条又は第121条の規定による直通階段に限る。）及びその踊場を除く。）の幅は、次の表に掲げる数値以上としなければならない。（あ）（し）

直上階（地階にあつては当該階。次項において同じ。）の居室の床面積の合計	階段及びその踊場の幅
100平方メートル以下の場合	0.9メートル
100平方メートルを超える場合	1.2メートル (屋外階段にあつては、0.9メートル)

(あ) (い) (し)

2 前項の規定は、次の各号のいずれかに該当する階における共同住宅又は寄宿舎の主要な階段及びその踊場には、適用しない。（し）

(1) 直上階が床面積200平方メートル以下又は床面積200平方メートル以内ごとに準耐火構造の壁若しくは法第2条第9号の2ロに規定する防火設備で区画されているものであって、自動スプリンクラー設備等（スプリンクラー設備、水噴霧消火設備、泡消火設備その他これらに類するもので自動式のものをいう。以下同じ。）を設けた階（し）

(2) 直上階の全ての居室が政令第114条第2項に規定する国土交通大臣が定める防火上支障がない部分に該当する階（し）

3 共同住宅の共用の廊下又は寄宿舎の廊下（政令第119条の表に掲げる用途に供するものを除く。）の幅は、次の表に掲げる数値以上としなければならない。（あ）（い）（お）（し）

廊下の配置	廊下の幅
両側に居室がある廊下における場合	1.2メートル
片側にのみ居室がある廊下における場合	0.9メートル

(あ) (し)

4 前項の規定は、次の各号のいずれかに該当する階における共同住宅の共用の廊下又は寄宿舎の廊下には、適用しない。（し）

(1) 当該階が床面積200平方メートル以下又は床面積200平方メートル以内ごとに準耐火構造の壁若しくは法第2条第9号の2ロに規定する防火設備で区画されているものであって、自動スプリンクラー設備等を設けた階（し）

(2) 当該階の全ての居室が政令第114条第2項に規定する国土交通大臣が定める防火上支障がない部分に該当する階（し）

1 階段及びその踊場の幅については、政令第23条（平成26年国土交通省告示第709号を含む。3の表において同じ。）に、廊下の幅については、政令第119条に規定されているが、共同住宅又は寄宿舎

の用途に供する建築物は、政令の規定が適用されない小規模なものでも、その避難上の安全性を確保することが必要なため、条例により制限を付加したものである。

2 第1項の規定は、階段室型の場合における直上階（地階にあつては、当該階。同項において同じ。）の居室の床面積の合計は、それぞれの階段が受け持つ直上階の居室の床面積の合計としてもよい。

3 第1項の規定は、政令と条例を比較すると次のとおりとなる。

階段及びその踊場の幅について

種別		政令（第23条）	条例	
屋内階段	地上階	$0 \text{ m}^2 \leq A \leq 200 \text{ m}^2$ 幅 $\geq 0.75 \text{ m}$	$0 \text{ m}^2 \leq A \leq 100 \text{ m}^2$ 幅 $\geq 0.9 \text{ m}$ $100 \text{ m}^2 < A \leq 200 \text{ m}^2$ 幅 $\geq 1.2 \text{ m}$	
		$200 \text{ m}^2 < A$ 幅 $\geq 1.2 \text{ m}$	—	
	地階	$0 \text{ m}^2 \leq A' \leq 100 \text{ m}^2$ 幅 $\geq 0.75 \text{ m}$	$0 \text{ m}^2 \leq A' \leq 100 \text{ m}^2$ 幅 $\geq 0.9 \text{ m}$ $100 \text{ m}^2 < A'$ 幅 $\geq 1.2 \text{ m}$	
		$100 \text{ m}^2 < A'$ 幅 $\geq 1.2 \text{ m}$	—	
屋外階段	地上階	下記以外 $0 \text{ m}^2 \leq A$ 幅 $\geq 0.6 \text{ m}$	$0 \text{ m}^2 \leq A \leq 100 \text{ m}^2$ 幅 $\geq 0.9 \text{ m}$ $100 \text{ m}^2 < A \leq 200 \text{ m}^2$ 幅 $\geq 0.9 \text{ m}$ $200 \text{ m}^2 < A$ 幅 $\geq 0.9 \text{ m}$	
			直通階段 $0 \text{ m}^2 \leq A \leq 200 \text{ m}^2$ 幅 $\geq 0.75 \text{ m}$	$0 \text{ m}^2 \leq A \leq 100 \text{ m}^2$ 幅 $\geq 0.9 \text{ m}$ $100 \text{ m}^2 < A \leq 200 \text{ m}^2$ 幅 $\geq 0.9 \text{ m}$
				$200 \text{ m}^2 < A$ 幅 $\geq 0.9 \text{ m}$
	地階	下記以外 $0 \text{ m}^2 \leq A'$ 幅 $\geq 0.6 \text{ m}$	$0 \text{ m}^2 \leq A' \leq 100 \text{ m}^2$ 幅 $\geq 0.9 \text{ m}$ $100 \text{ m}^2 < A' \leq 200 \text{ m}^2$ 幅 $\geq 0.9 \text{ m}$ $200 \text{ m}^2 < A'$ 幅 $\geq 0.9 \text{ m}$	
			直通階段 $0 \text{ m}^2 \leq A' \leq 100 \text{ m}^2$ 幅 $\geq 0.75 \text{ m}$	$0 \text{ m}^2 \leq A' \leq 100 \text{ m}^2$ 幅 $\geq 0.9 \text{ m}$
				$100 \text{ m}^2 < A'$ 幅 $\geq 0.9 \text{ m}$

※ 太字は適用される階段及びその踊場の幅の規定。
A : その直上階における居室の床面積の合計（地上階）
A' : その階における居室の床面積の合計（地階）
幅 : 階段及びその踊場の幅

4 第2項の規定は、直上階（地階にあつては当該階。同項において同じ。）に自動スプリンクラー設備等を設けた場合（第1号）又は直上階の居室が小規模で避難がきわめて容易な構造とした場合（第2号）のいずれかの建築物の利用者の避難上の安全性が十分に確保される場合にあつては、第1項の階段及びその踊場の幅に係る条例の規定を緩和するものである。

なお、第2号では、緩和の対象となる階として次の基準を定めている。

- 直上階の全ての居室が次のアからウまでに該当する階（直上階の全ての居室が政令第114条第2項に規定する国土交通大臣が定める防火上支障がない部分（平成26年国土交通省告示第860号）に該当する階）。

ア 居室の床面積が100㎡以下の階又は居室の床面積100㎡以内ごとに準耐火構造の壁若しくは防火設備で区画されていること。

イ 各居室に煙感知式の住宅用防災報知設備若しくは自動火災報知設備又は連動型住宅用防災警報器が設けられていること。

ウ 次の(ア)又は(イ)に該当すること。

(ア) 各居室から直接屋外への出口等（屋外への出口若しくは避難上有効なバルコニーで、道若しくは道に通ずる幅員50cm以上の通路その他の空地に面する部分又は準耐火構造の壁若しくは防火設備で区画されている他の部分をいう。（イ）において同じ。）へ避難することができること。

(イ) 各居室の出口（各居室から屋外への出口等に通ずる主たる廊下その他の通路に通ずる出口に限る。）から屋外への出口等の一に至る歩行距離が8m（各居室及び当該通路の内装の仕上げを難燃材料とした場合又は令第129条第1項第1号口に掲げるものとした場合は、16m）以下であって、各居室と当該通路とが間仕切壁及び常時閉鎖式又は火災により煙が発生した場合に自動的に閉鎖する戸（ふすま、障子等を除く。）で区画されていること。

5 第3項の規定は、政令と条例を比較すると次のとおりとなる。

廊下の幅について

種別		政令（第119条）	条例
共同住宅		—	$A \leq 100 \text{ m}^2$ 両側居室 幅 $\geq 1.2 \text{ m}$ 片側居室 幅 $\geq 0.9 \text{ m}$
		$100 \text{ m}^2 < A$ 両側居室 幅 $\geq 1.6 \text{ m}$ 片側居室 幅 $\geq 1.2 \text{ m}$	—
寄宿舎	地上階	—	$A' \leq 200 \text{ m}^2$ 両側居室 幅 $\geq 1.2 \text{ m}$ 片側居室 幅 $\geq 0.9 \text{ m}$
		$200 \text{ m}^2 < A'$ 両側居室 幅 $\geq 1.6 \text{ m}$ 片側居室 幅 $\geq 1.2 \text{ m}$	—
	3室以下専用	$0 \text{ m}^2 \leq A'$ 規制対象外	$0 \text{ m}^2 \leq A'$ 両側居室 幅 $\geq 1.2 \text{ m}$ 片側居室 幅 $\geq 0.9 \text{ m}$
	地階	—	$A' \leq 100 \text{ m}^2$ 両側居室 幅 $\geq 1.2 \text{ m}$ 片側居室 幅 $\geq 0.9 \text{ m}$
$100 \text{ m}^2 < A'$ 両側居室 幅 $\geq 1.6 \text{ m}$ 片側居室 幅 $\geq 1.2 \text{ m}$		—	
	3室以下専用	$0 \text{ m}^2 \leq A'$ 規制対象外	$0 \text{ m}^2 \leq A'$ 両側居室 幅 $\geq 1.2 \text{ m}$ 片側居室 幅 $\geq 0.9 \text{ m}$

※ 太字は、適用される廊下の幅の規定。

A : 当該階における住戸又は住室の床面積の合計

A' : 当該階における居室の床面積の合計

幅 : 廊下の幅

6 第4項の規定は、第3項の廊下の幅に係る条例の規定を緩和するものである。緩和対象となる階の基準は、第2項と同様のものを定めている。

第5章の2 老人福祉施設等

(耐火建築物等)

第17条の2 老人福祉施設等（消防法施行令（昭和36年政令第37号）別表第1（六）項口に規定する老人短期入所施設、養護老人ホーム、特別養護老人ホーム、軽費老人ホーム、有料老人ホーム、介護老人保健施設、救護施設、乳児院、障害児入所施設又は障害者支援施設をいう。以下同じ。）の用途に供する建築物は、次に掲げる構造としなければならない。（お）（し）

(1) 2階における老人福祉施設等の用途に供する部分の床面積の合計が200平方メートルを超える場合においては、耐火建築物、準耐火建築物又は法第27条第1項の規定に適合する特殊建築物（特定避難時間が45分間未満である特定避難時間倒壊等防止建築物を除く。）とすること。（お）（か）（こ）（し）

(2) 2階における老人福祉施設等の用途に供する部分の床面積の合計が400平方メートルを超える場合においては、耐火建築物又は法第27条第1項の規定に適合する特殊建築物（特定避難時間倒壊等防止建築物を除く。）とすること。（お）（し）

1 この章の規定は、自ら避難することが困難な者が入所する施設について人命の保護を図る観点から、建築物の耐火性能の確保及び防災避難等の安全確保のため定めたものである。

2 「老人福祉施設等」とは、消防法施行令別表第1（六）項口に規定する建築物のうち、次のものが該当する。

- ① 老人短期入所施設
- ② 養護老人ホーム
- ③ 特別養護老人ホーム
- ④ 軽費老人ホーム（避難が困難な要介護者（要介護3～5）を主として入居させるものに限る。）
- ⑤ 有料老人ホーム（避難が困難な要介護者（要介護3～5）を主として入居させるものに限る。）
- ⑥ 介護老人保健施設
- ⑦ 救護施設
- ⑧ 乳児院
- ⑨ 障害児入所施設
- ⑩ 障害者支援施設（避難が困難な障害者等（区分4～6）を主として入所させるものに限る。）

(内装)

第17条の3 老人福祉施設等の用途に供する建築物は、居室（老人福祉施設等の用途に供する居室で、入所者が日常生活のために使用するものに限る。以下この章において同じ。）の壁（床面からの高さが1.2メートル以下の部分を除く。）及び天井（天井のない場合においては、屋根。以下この条において同じ。）の室内に面する部分（回り縁、窓台その他これらに類する部分を除く。以下同じ。）並びにその居室から地上に通ずる主たる廊下、階段その他の通路の壁及び天井の室内に面する部分の仕上げを政令第128条の5第1項第2号に掲げる仕上げとしなければならない。（お）（こ）（す）

- 1 老人福祉施設等の用に供する建築物については、防火、避難上の観点から居室及び廊下等の壁、天井の仕上げを準不燃材料とするよう内装制限を付加した規定である。
- 2 対象となる居室とは、入所者が日常生活のために使用する居室をいい、事務室等管理諸室は含まれない。
- 3 スプリンクラー設備、水噴霧消火設備、泡消火設備その他これらに類するもので自動式のもの及び施行令第126条の3の規定に適合する排煙設備を設けた建築物についても本規定の対象となる。

(出入口等)

第17条の4 老人福祉施設等の用途に供する建築物には、同じ階における出入口、廊下その他避難の用に供する部分の床面に段差を生じさせてはならない。ただし、避難上及び通行の安全上支障がない場合においては、この限りでない。(お)

1 本規定は、災害時に避難誘導を安全に行うため、当該施設の廊下等に段差を設けることを禁止したものである。

ただし書の適用については、出入口、廊下等の避難経路についてスロープを設置する場合などが該当する。

(バルコニー)

第17条の5 老人福祉施設等の用途に供する建築物の2階以上の階に居室がある場合には、その階に避難又は救助活動に有効なバルコニーを設けなければならない。(お)

- 1 本規定は、火災時に当該施設の入所者を同時に救助することが困難である場合が多いため、一時的に安全に避難させる場所として、避難又は救助活動上有効なバルコニーの設置を義務付けたものである。
- 2 設置場所は、自ら避難することが困難な者が入所する居室に直接通ずることを原則とする。
- 3 「避難又は救助活動に有効なバルコニー」とは、次のようなものが該当する。
 - ① 外壁周囲に連続して設けられているもの
 - ② 居室の入所者を滞留しうるだけの規模、構造を有するもの
 - ③ 各居室から2方向避難(重複区間のないもの)できるように設けられたもの

(非常用の照明装置)

第18条 老人福祉施設等の用途に供する建築物には、その居室に政令第126条の5に規定する構造の非常用の照明装置を設けなければならない。(お) (こ)

- 1 当該施設の居室は、政令第126条の4第4号の規定に基づく建設省告示第1411号(平成12年5月31日)により緩和されている部分であっても、入所者の火災時における不安感を取り除くとともに、介護人や消防関係者の救助活動を容易にするために非常用の照明装置の設置を義務付けた規定である。

第6章 学習塾

(敷地と道路との関係)

第19条 都市計画区域内にある学習塾（主として幼児、小学生又は中学生を対象としたもので、その用途に供する部分の床面積の合計が500平方メートルを超え、かつ、3階以上の階にその用途に供する部分を有するものに限る。以下同じ。）の用途に供する建築物の敷地は、道路に4メートル以上接しなければならない。ただし、知事が避難上及び通行の安全上支障がないと認めたものについては、この限りでない。（お）（け）

- 1 最近の学習塾は大規模化しており多数の人が一度に出入りするため、生徒等の避難及び通行の安全の確保が困難となっている。
また、一定規模以上の学習塾は多数の人を収容しており、使用形態は学校と同じである。このため、生徒等の避難通行上の安全を確保する観点から、接道規定を学校と同じく4mとしている。
- 2 ただし書により、避難上及び通行の安全上支障がないと認め、本規定の適用除外とする基準は、認定基準（P12）の(1)～(4)のとおりである。
- 3 学習塾とは、一般的に義務教育課程の補完及び進学の前準備等を目的として学校以外の施設を利用する学習教育を行う施設並びに幼児を対象とした義務教育課程の前準備としての学習教育を行うものをいう。
一般に専門的技術の習得やお稽古ごとのようなものは対象としていない。

(階段及びその踊場並びに廊下)

第20条 学習塾の用途に供する建築物の主要な階段及びその踊場の幅並びに階段のけあげ及び踏面の寸法は、次の表に掲げる数値としなければならない。(お)

階段及び踊場の幅	1.4メートル以上 (屋外階段にあつては、0.9メートル以上)
けあげの寸法	18センチメートル以下
踏面の寸法	26センチメートル以上

(お) (し)

2 前項の建築物の廊下の幅は、次の表に掲げる数値以上としなければならない。(お)

廊下の配置	廊下の幅
両側に居室がある廊下における場合	2.3メートル
片側にのみ居室がある廊下における場合	1.8メートル

(お) (し)

1 一定規模以上の学習塾については、収容人員も多く、また、使用形態が学校と同じであるために、階段の踊場の幅、階段の蹴上げ及び踏面の寸法並びに廊下の幅を規定することにより避難及び通行上の安全を確保するように規定したものである。

第7章 物品販売業を営む店舗

(階段)

第22条 物品販売業を営む店舗の客の用に供する直通階段については、第11条の規定を準用する。

(お) (こ)

- 1 本規定は、物品販売業を営む店舗に設ける客の用に供する直通階段について、原則的にらせん階段を禁止したものである。当該用途の建築物は、不特定多数の者が利用するので、避難上の安全性を確保するために定めたものである。

第8章 自動車車庫等

(敷地と道路との関係)

第23条 都市計画区域内にある自動車車庫等の用途に供する建築物の敷地に設ける自動車の出入口は、次に掲げる場所に設けなければならない。ただし、交通の安全上支障がない場合においては、この限りでない。(あ) (お) (こ)

(1) 幅員が6メートル以上の道路に接する場所(自動車の出入口の幅が4メートル以上であり、かつ、当該自動車の出入口と自動車車庫等の用途に供する建築物との間に、自動車の出入りに安全上有効な空地(空地の幅が4メートル以上であり、空地の奥行きと前面道路の幅員とを合わせた数値が6メートル以上となるものをいう。)を設ける場合においては、道路に接する場所とする。)(あ) (こ)

(2) 道路の交差点、曲がり角(内角120度を超えるものを除く。)又は横断歩道からの距離が5メートル以上の場所(あ) (お)

(3) 道路上に設けられた踏切から、その道路上の距離が10メートル以上の場所(あ) (お) (こ)

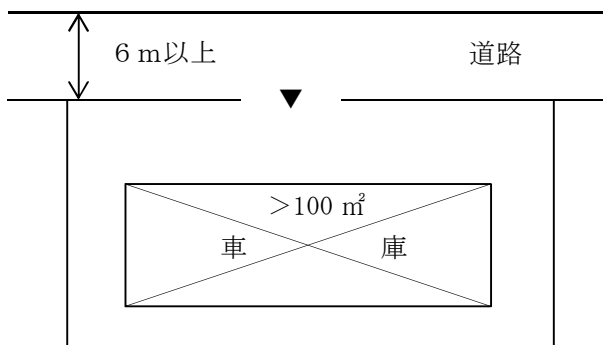
2 法第43条第2項第2号の規定による許可を受けた建築物については、前項第1号の規定中「道路」とあるのは、「建築基準法施行規則第10条の3第4項第1号に規定する空地に設けられる通路、同項第2号に規定する農道その他これに類する公共の用に供する道又は同項第3号に規定する通路」とする。(こ) (し) (そ)

- 1 本規定は、法第43条第3項の規定に基づき特殊建築物である自動車車庫等の敷地と道路との関係を定め、交通の安全を確保するために定めたものである。
- 2 「自動車車庫等」とは、床面積の合計が100㎡を超える自動車車庫又は自動車修理工場をいう。(第4条第6号において定義)
- 3 敷地に設ける自動車の出入口が幅員の狭い道路、道路の交差点、曲がり角、横断歩道、踏切の間近にある場合は交通の安全上好ましくないため、それぞれ第1項各号により制限を規定している。
- 4 敷地に複数の自動車の出入口がある場合においても、全ての出入口に対して規定を適用する。
- 5 建築物の一部を自動車車庫等の用途に供する建築物も、本規定の対象となる。(例：自動車車庫付きの共同住宅・店舗・事務所ビル)
- 6 第2項の規定は、法第43条第2項第2号の規定による許可を受けた自動車車庫等で、その敷地が道路以外の空地等に接する場合において、その空地等と敷地との関係について、第1項第1号の規定に限り、道路と敷地との関係と同様の取扱いとするものである。

図解

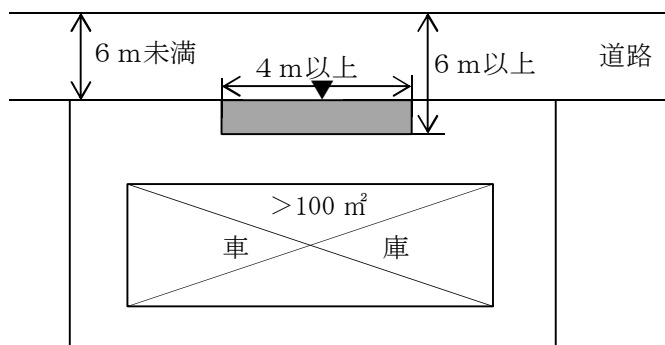
(1) 第1項第1号

- 幅員が6 m以上の道路に接する場合



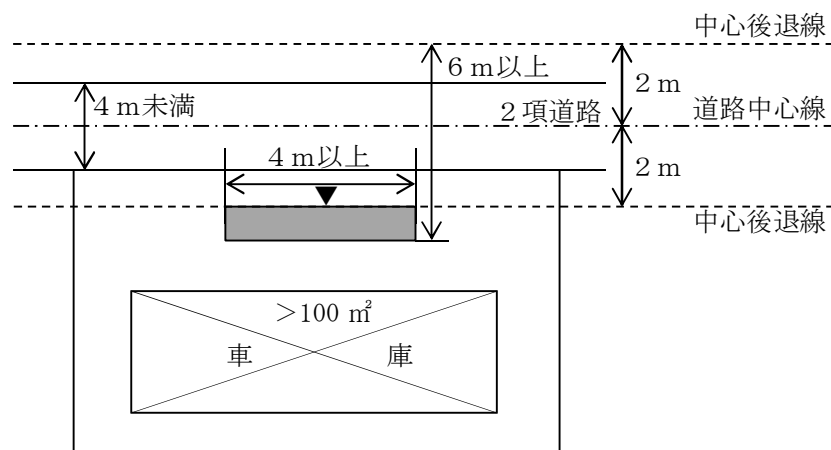
- 幅員が6 m未満の道路に接する場合

■ 自動車の出入りに安全上有効な空地（門、柵、塀等が無いこと）



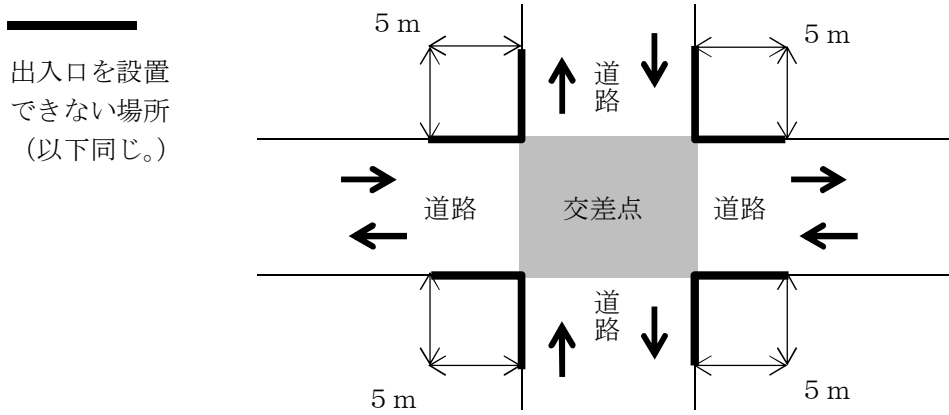
- 法第42条第2項道路に接する場合中心後退線

■ 自動車の出入りに安全上有効な空地（門、柵、塀等が無いこと）

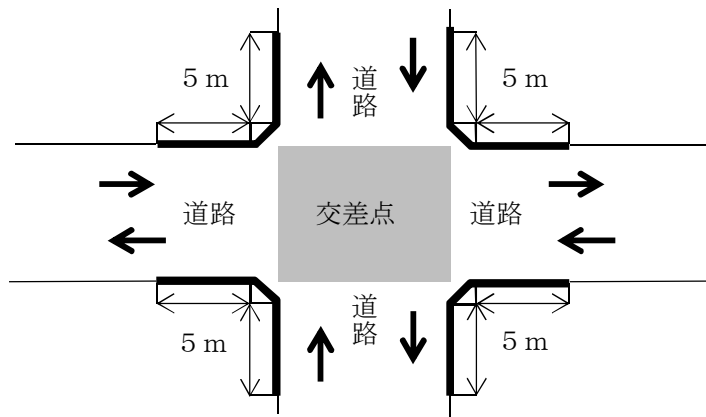


(2) 第1項第2号

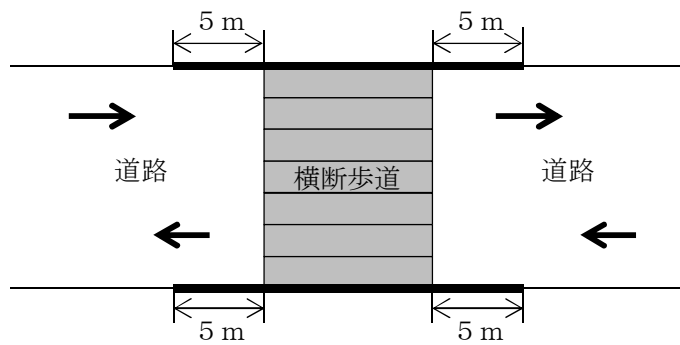
- ・ 交差点の場合



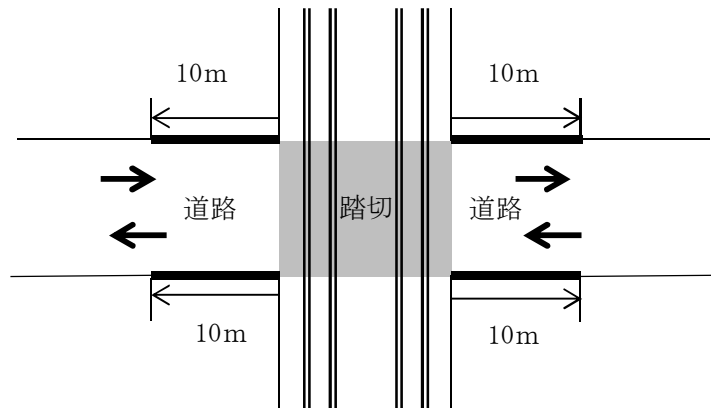
- ・ すみ切がある交差点の場合



- ・ 横断歩道の場合

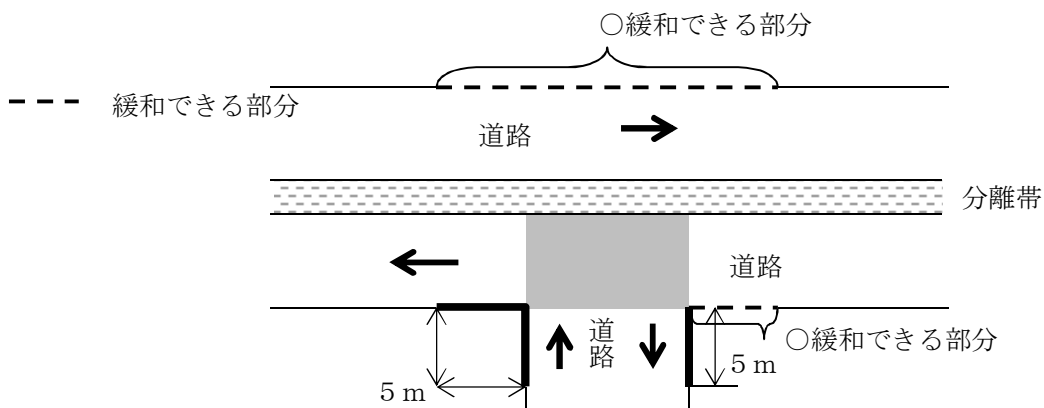


- (3) 第1項第3号
 ・ 踏切の場合

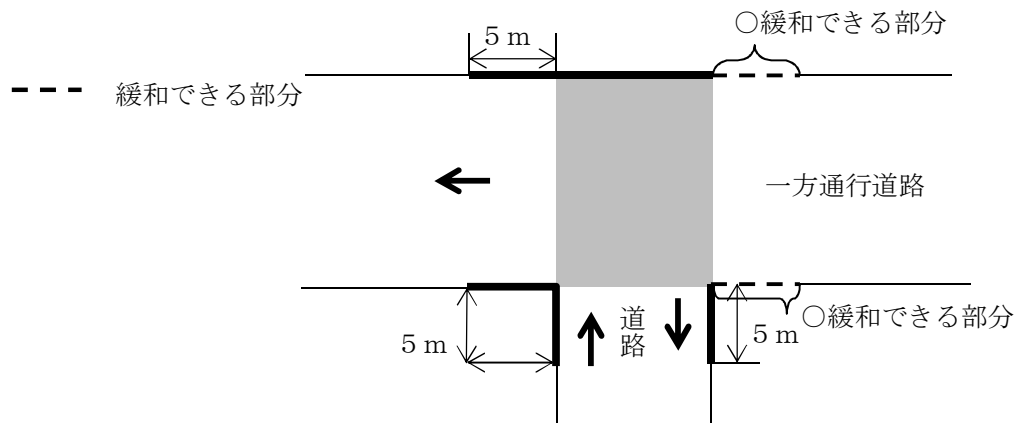


- (4) 第1項本文ただし書により、交通の安全上支障がないことから第1項の規定の適用除外となる
 場合として、次のものが該当する。

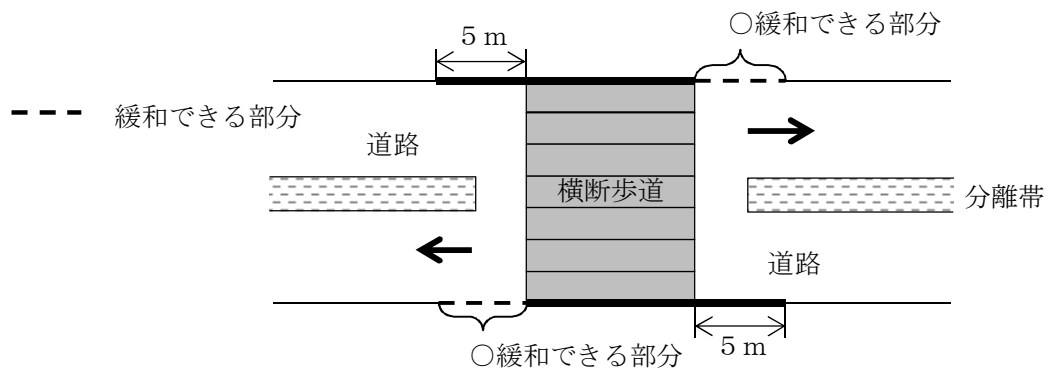
- ① 分離帯がある道路の交差点の場合



- ② 一方通行の道路の交差点の場合



③ 分離帯がある道路の横断歩道の場合



(自動車車庫等の構造)

第24条 建築物の一部を自動車車庫等の用途に供する場合には、当該建築物は、次に掲げる構造としなければならない。(あ)

- (1) 自動車車庫等の床及び天井には、他の部分に通ずる開口部を設けないこと。(あ) (お) (こ) (そ)
- (2) 自動車車庫等には、他の部分のための避難用出入口を設けないこと。(あ) (お) (こ) (そ)
- (3) 自動車車庫等の直上階に床面積が50平方メートルを超える居住の用途に供するものがある場合又は自動車車庫等の直上階から上の階が1以上ある場合においては、自動車車庫等の主要構造部は、政令第129条の2の3第1項第1号口に掲げる基準に適合する準耐火構造とすること。(あ) (お) (か) (こ) (し) (そ)

- 1 本規定は、建築物の一部に自動車車庫等を設ける場合の開口部等について定めたものである。
- 2 「自動車車庫等」とは、床面積の合計が100㎡を超える自動車車庫又は自動車修理工場をいう。(第4条第6号において定義)
- 3 第1号は、水平方向の開口部を制限することで、防火性能を確保する目的の規定である。
- 4 第2号は、自動車車庫等は火災の発生のおそれ又は火災時の危険性が高いことから、自動車車庫等には他の部屋からの避難のための出入口を設けることを禁止している。
- 5 第3号は、自動車車庫等の用途に供する部分の直上階に居住の用途に供するもの等がある場合には、防火、避難上の影響が大きいことから、いっそうの建築物の耐火性能を要求しているものである。

(自動車車庫の直通階段)

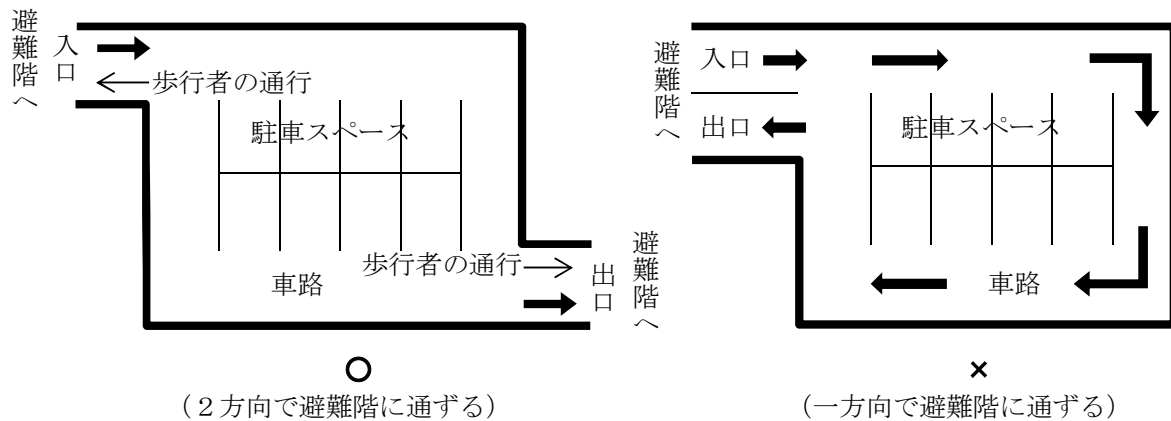
第24条の2 避難階以外の階に自動車車庫を有する建築物で、その用途に供する部分の床面積の合計が500平方メートルを超えるものには、自動車用通路のほか、その自動車車庫から避難階又は地上に通ずる直通階段を設けなければならない。ただし、自動車車庫が次の各号のいずれかに該当する場合においては、この限りでない。(あ) (お) (か) (こ)

- (1) 避難階に通ずる2以上の独立した自動車用通路(歩行者の通行に供することができるものに限る。)を有する場合(こ)
- (2) 自動車を駐車する部分に人が立ち入らない構造の場合(こ)

2 エレベーター(乗用エレベーターに限る。)の乗降口を自動車車庫(その用途に供する部分の床面積の合計が500平方メートルを超えるものに限る。)内に設ける場合においては、その乗降ロビー(避難階にあるものを除く。)は、避難階又は地上に通ずる直通階段に直接通じなければならない。ただし、前項第1号に規定する場合において、エレベーターの乗降ロビーが同号に規定する自動車用通路に直接通じているときは、この限りでない。(お) (こ)

1 第1項の規定は、自動車車庫を避難階以外の階に設ける場合、火災時等における車庫からの避難の確保を図る必要があるので、一定規模を超える自動車車庫については避難のための直通階段を設けるよう定めたものである。

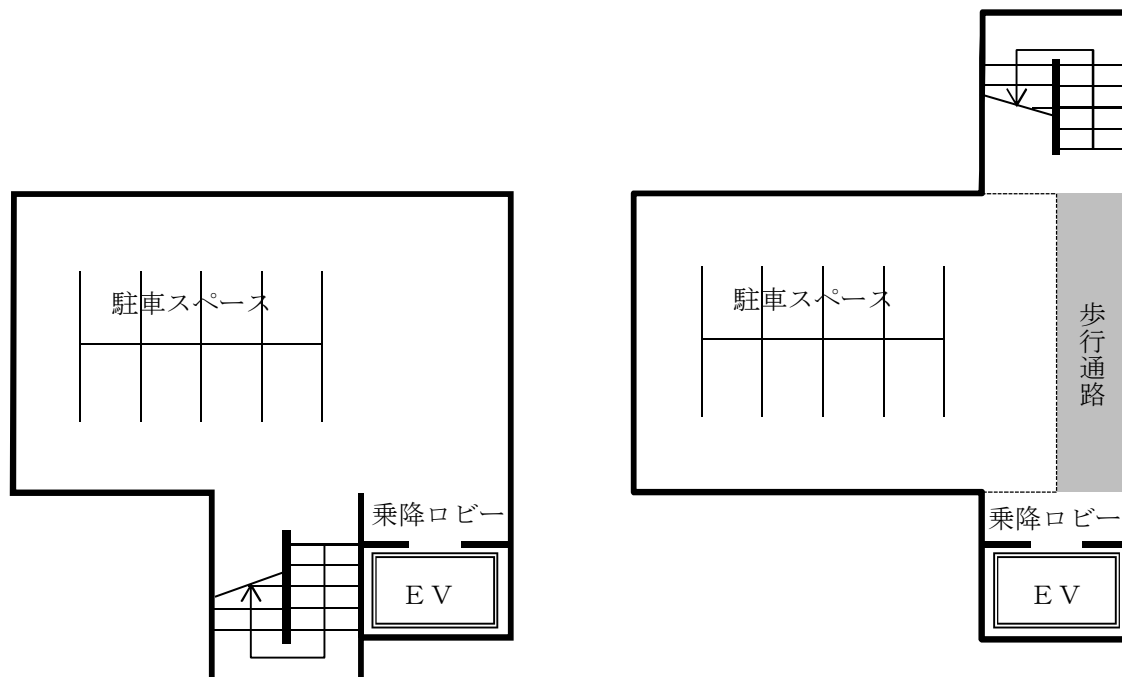
- ・ 避難階に通ずる2以上の独立した自動車用通路の例(第1号)



2 第2項の規定は、自動車車庫内にエレベーターの乗降口を設ける場合、乗降口と階段とが離れていると火災時において、火災発生に気付かない人がエレベーターで火災発生階に降りてきたときの避難上問題があるため、エレベーターの乗降ロビーは直通階段に直接通じるよう規定したものである。

3 第2項における「直通階段に直接通じなければならない」とは、乗降ロビーと直通階段が接しているか、又は乗降ロビーから直通階段まで誤りなく容易に到達できる位置関係にあることをいう。

- ・ 直通階段に直接通じている例



第9章 長屋

(木造の長屋の階数制限)

第25条 都市計画区域内にある長屋（耐火建築物を除く。）で主要構造部である柱又ははりが木造であるものは、地階を除く階数を2（準耐火建築物である長屋又は政令第136条の2に定める基準に適合する長屋にあつては、3）以下としなければならない。（あ）（お）（か）（こ）（し）

- 1 木造の長屋は、耐火性能が劣るという観点からその階数を制限した規定である。
- 2 近年、各種構造を併用した建築物が増加しているが、本規定が適用される建築物は、主要構造部である柱又ははりの全部又は一部が木材で造られたものが該当する。
- 3 近年の木造技術の進歩に伴い、準耐火建築物である長屋又は政令第136条の2に定める基準（準防火地域内に建築できる地階を除く階数3の建築物の技術的基準）に適合する長屋は、地階を除く階数を3とすることができる。

(出入口と道路との関係及び規模)

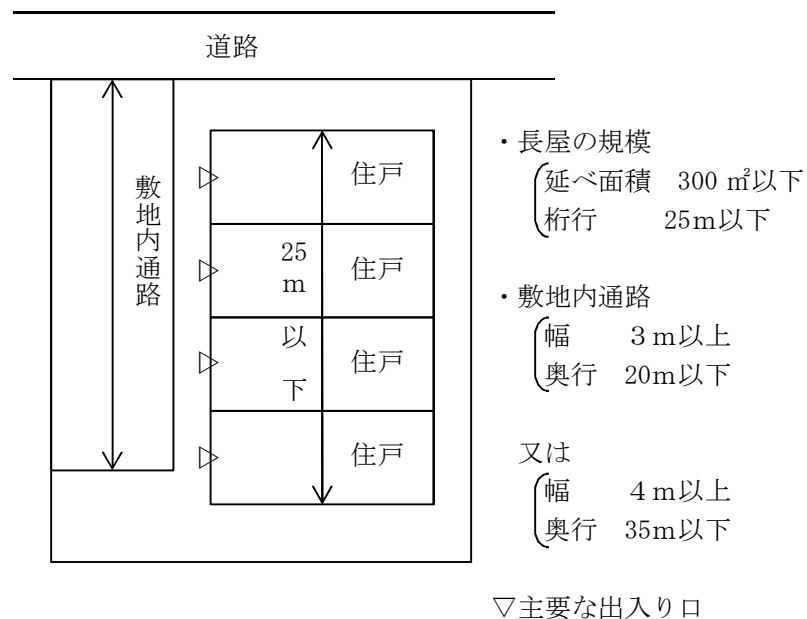
第26条 都市計画区域内にある長屋（耐火建築物又は準耐火建築物であるものを除く。）の各戸の主要な出入口は、道路に面して設けなければならない。ただし、当該長屋（延べ面積が300平方メートル以下で、かつ、桁行が25メートル以下のものに限る。）の各戸の主要な出入口が道路に通ずる次の各号のいずれかに定める敷地内通路に面する場合には、この限りでない。（あ）（い）（か）（こ）（そ）

(1) 幅員が3メートル以上で、かつ、奥行きが20メートル以下のもの（い）

(2) 幅員が4メートル以上で、かつ、奥行きが20メートルを超え35メートル以下のもの（い）

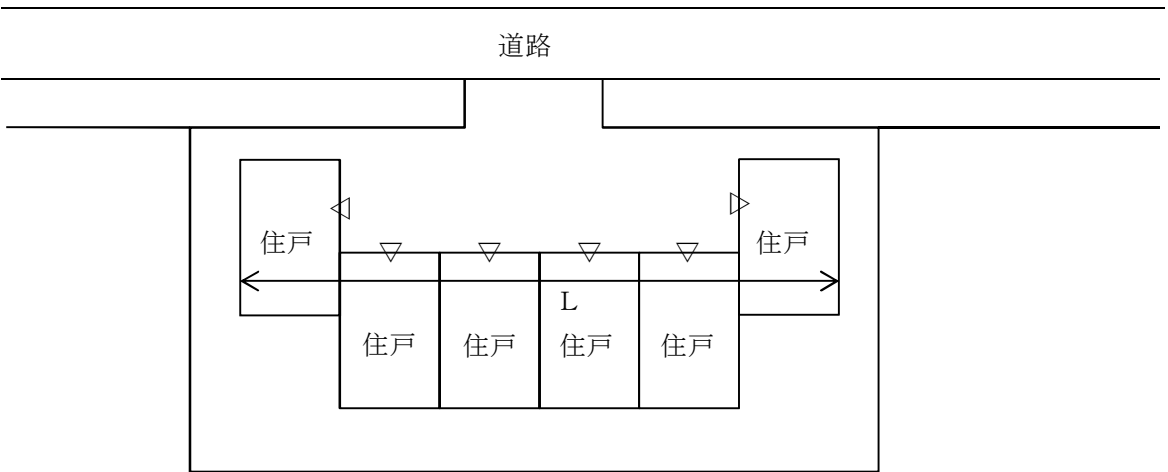
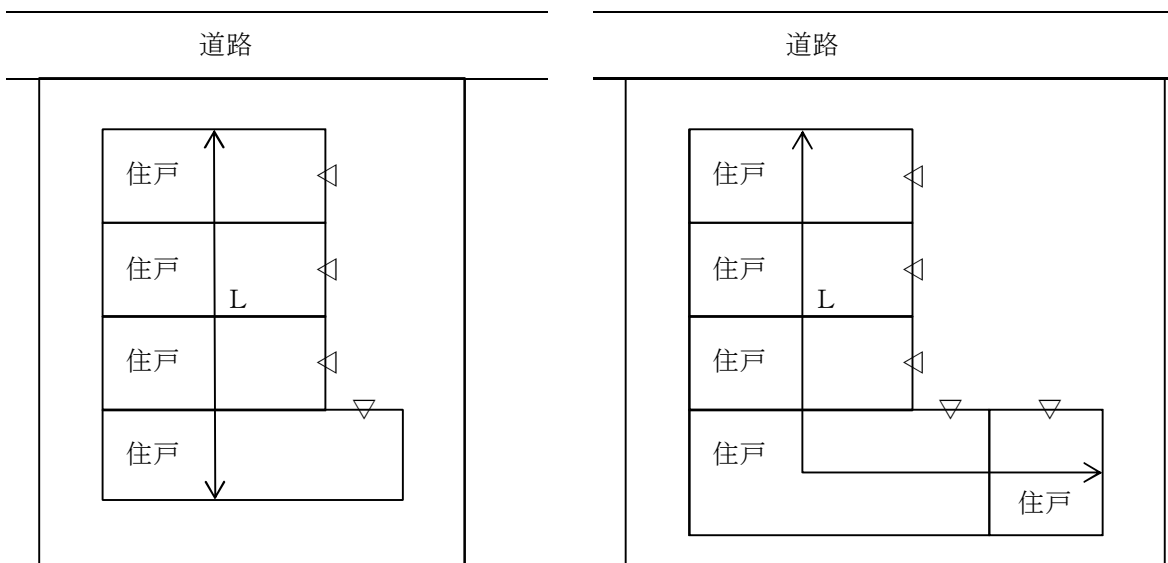
2 法第43条第2項第2号の規定による許可を受けた建築物については、前項の規定中「道路」とあるのは、「建築基準法施行規則第10条の3第4項第1号に規定する空地に設けられる通路、同項第2号に規定する農道その他これに類する公共の用に供する道又は同項第3号に規定する通路」とする。（こ）（し）（そ）

- 1 第1項の規定は、耐火建築物又は準耐火建築物以外の長屋の避難上の安全性を確保するため、その各戸の主要な出入口を、直接道路に面して設けるように義務付けたものである。
- 2 第1項のただし書を適用できるのは、「延べ面積が300㎡以下で、かつ、桁行が25m以下のもの」と規模を限定していることが共同住宅・寄宿舎と異なるところである。
- 3 第2項の規定は、法第43条第2項第2号の規定による許可を受けた長屋で、その敷地が道路以外の空地等に接する場合において、その空地等と建築物との関係について、道路と建築物との関係と同様の取扱いとするものである。



- 4 主要な出入口とは、各戸の玄関、重層長屋における階段の昇降口等をいう。

5 特殊なケースでの桁行長さは次のとおりである。



▽ : 出入口
 L : 桁行長さ

第10章 建築設備

(共同住宅に設けるエレベーターの構造基準)

第27条 共同住宅の用途に供する部分の床面積の合計が5,000平方メートルを超える建築物で、6階以上の階に共同住宅の住戸又は住室があるものに設けるエレベーター（乗用エレベーター及び寝台用エレベーターに限る。）は、その1基以上をかごの奥行きが2メートル以上の構造とし、かつ、避難階又はその直上階若しくは直下階にかごを呼び戻す装置を設けなければならない。（お）（こ）（し）

- 1 本規定は、一定規模以上の共同住宅について、籠の奥行きを2m以上とすることにより、担架等の運搬ができるようにするとともに、籠の呼び戻し装置を設けることにより、災害時における消防隊等の救助活動に支障を生じさせないようにするために規定したものである。
- 2 「かごの奥行きが2m以上の構造」には、トランク付きのエレベーターで籠とトランク部分を含めて2m以上のものも含まれる。

(エスカレーターと他の部分との防火区画)

第27条の2 法別表第1 (い) 欄 (一) 項から (四) 項までに掲げる用途に供する特殊建築物に設けるエスカレーターには、当該エスカレーターの部分と他の部分との区画に用いる防火設備の閉鎖又は作動に連動して踏段の昇降を停止させることができる装置を設けなければならない。(お) (こ) (し)

2 前項の防火設備は、各階に設けるもののうち1以上を防火区画に用いる防火設備等の構造方法を定める件(昭和48年建設省告示第2563号)の第1第1号イ(1)に規定する基準に適合する常時閉鎖状態を保持する構造若しくは同告示の第1第2号ロに規定する基準に適合する随時閉鎖することができる構造の防火設備又は政令第112条第13項第1号の規定による国土交通大臣の認定を受けた防火設備(閉鎖又は作動をした状態において避難上支障がないものに限る。)としなければならない。(こ) (し) (そ)

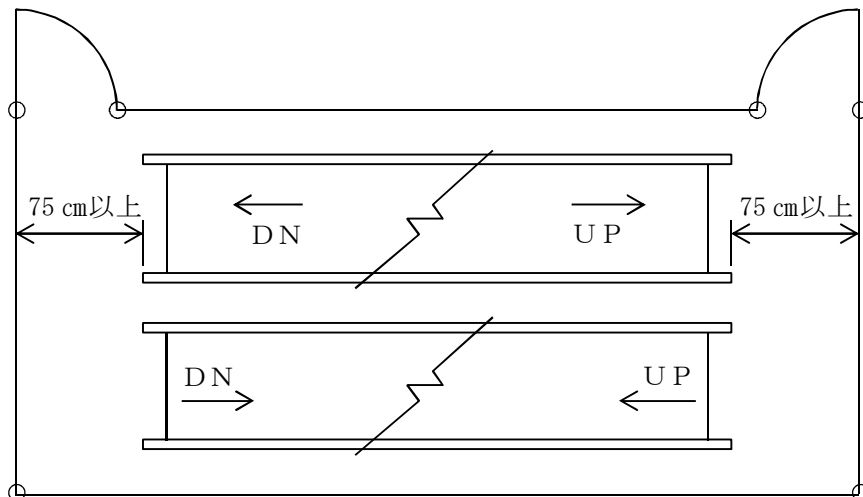
3 第1項のエスカレーターの乗降口から前項の規定により設けられた防火設備に至る避難通路の幅は、75センチメートル以上としなければならない。(お) (こ) (し)

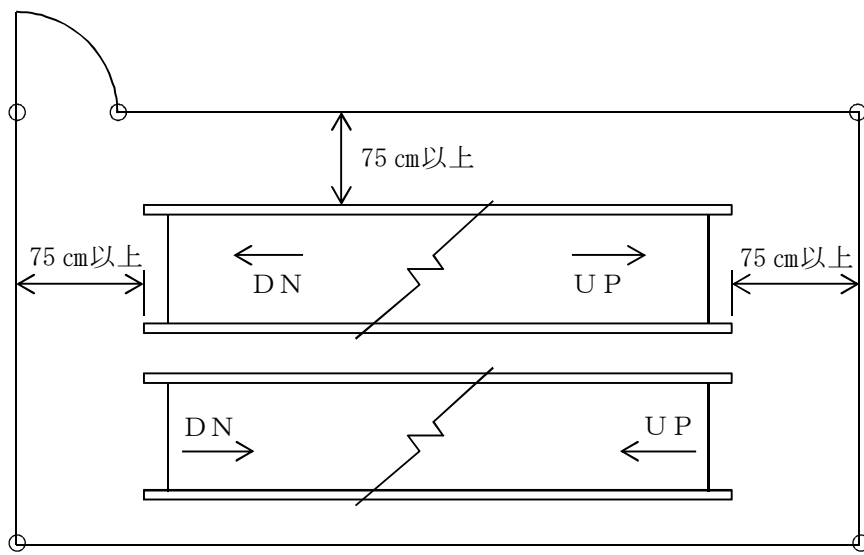
1 第1項の規定は、火災時にエスカレーター周囲のシャッターが降りてきたときに、エスカレーターが動いているとシャッター前で将棋倒しとなるため、シャッターが降りると同時にエスカレーターも停止させることにより、シャッター前での事故を防止できるよう定めたものである。

2 第2項の規定は、シャッター内の区画から安全に外へ避難できるように、防火設備は直接手で開くことができる常時閉鎖式防火戸、くぐり戸付の防火戸又は閉鎖若しくは作動をした状態において避難上支障がないものとして国土交通大臣の認定を受けた防火設備とするよう規定したものである。

3 第3項の規定は、エスカレーターの区画から外へ出る扉へ通じる通路の幅を定めることにより、火災時にエスカレーター内の乗客を安全に避難させるように規定したものである。

図解





第10章の2 雑則

(建築物の主要構造部等に関する制限の特例)

第27条の3 政令第108条の3第3項に規定する建築物に対する第7条第4項から第6項まで、第15条、第24条及び第27条の8第2項の規定の適用については、当該建築物の部分で主要構造部であるものの構造は、耐火構造とみなす。(シ)

2 政令第108条の3第4項に規定する建築物に対する第7条第4項及び第5項の規定の適用については、当該建築物の部分で主要構造部であるものの構造は耐火構造と、その防火設備の構造は政令第112条第1項に規定する特定防火設備とみなし、第7条第6項、第15条、第24条及び第27条の8第2項の規定の適用については、当該建築物の部分で主要構造部であるものの構造は、耐火構造とみなす。(シ)(そ)

1 第1項の規定は、耐火性能検証法又は大臣認定により主要構造部の性能が耐火建築物の技術的基準に適合していることが確かめられた建築物について、政令第108条の3第3項の規定により、耐火性能関係規定の適用については当該建築物の主要構造部を耐火構造とみなすことから、条例における耐火性能に係る規定においても同様の取扱いとするものである。

2 第2項の規定は、主要構造部が耐火設計された建築物である場合で、防火区画検証法又は大臣認定により床又は壁(外壁を除く。)の開口部の防火設備が当該建築物において発生が予想される火災の延焼を防止する性能を有するものであることが確かめられた建築物について、政令第108条の3第4項の規定により、防火区画等関係規定の適用については当該建築物の主要構造部を耐火構造と、これらの開口部の防火設備の構造は特定防火設備とみなすことから、条例における防火区画等に係る規定においても同様の取扱いとするものである。

(避難上の安全の検証を行う建築物に対する基準の適用)

第27条の4 建築物の階のうち、当該階が政令第129条第1項の規定により階避難安全性能を有するものであることについて、階避難安全検証法により確かめられたもの又は同項の規定による認定を受けたものについては、第7条、第9条第1号及び第2号、第14条第1項第2号、第17条第3項並びに第20条第2項の規定は、適用しない。(こ) (し) (す)

2 建築物で、当該建築物が政令第129条の2第1項の規定により全館避難安全性能を有するものであることについて、全館避難安全検証法により確かめられたもの又は同項の規定による認定を受けたものについては、第7条、第9条、第10条、第12条第3号、第14条第1項第2号、第17条第3項、及び第20条第2項の規定は、適用しない。(こ) (し) (す) (そ)

1 本規定は、政令第129条第1項又は政令第129条の2第1項の規定による階避難安全検証法、全館避難安全検証法又は大臣認定により避難上安全であることが確かめられた建築物については、政令による避難関係規定(防火区画・避難施設・排煙設備及び内装制限の規定)の一部を適用しないことから、条例における避難関係規定の一部においても同様の適用除外の取扱いとするものである。

(仮設興行場等に対する適用の除外)

第27条の5 法第85条第5項又は第6項の規定により許可をする仮設興行場等については、第3条から第5条まで、第15条、第16条、第17条の2、第17条の3、第19条、第23条、第24条、第25条、第26条及び第27条の2の規定は、適用しない。(し)(そ)

- 1 本規定は、法第85条第5項の規定により許可をする仮設興行場等又は同条第6項の規定により許可をする1年を超えて使用する特別の必要がある仮設興行場等については、法及び政令の規定の一部を適用しないことから、条例においても法及び政令と同様に規定の一部を適用しないこととするものである。

仮設興行場等又は1年を超えて使用する特別の必要がある仮設興行場に対する法の規定に対応する条例の規定

	法	条例
	・法第27条	・第15条・第17条の2・第24条・第25条
	・法第35条の2	・第17条の3
	・法第36条 (政令第147条第1項)	・第3条・第27条の2
	・法第3章	・第4条・第4条の2・第5条・第16条・第19条 ・第23条・第26条
適用される規定	・法第19条	・第2条
	・法第35条 (政令第5章第2節)	・第7条・第8条・第9条・第10条・第12条 ・第14条第1項第2号・第17条第3項・第17条の4 ・第17条の5・第20条第2項・第24条の2
	・法第35条 (政令第5章第4節)	・第18条
	・法第36条	・第11条・第14条第1項第1号・第14条第2項 ・第17条第1項・第20条第1項・第22条・第27条

(一定の複数建築物に対する制限の特例)

第27条の6 法第86条第1項の規定による認定又は同条第3項の規定による許可を受けた一団地内に建築される1又は2以上の建築物に対する第4条から第5条まで、第16条、第19条、第23条又は第26条の規定(以下この条において「特例対象規定」という。)の適用については、当該一団地を当該1又は2以上の建築物の一の敷地とみなす。(し)

2 法第86条第2項の規定による認定又は同条第4項の規定による許可を受けた一定の一団の土地の区域内に存することとなる各建築物に対する特例対象規定の適用については、当該一定の一団の土地の区域をこれらの建築物の一の敷地とみなす。(し)

3 法第86条第10項に規定する公告対象区域内の法第86条の2第1項の規定による認定又は同条第2項若しくは第3項の規定による許可を受けた建築物及び当該建築物以外の当該公告対象区域内の建築物については、前2項の規定を準用する。(し)

1 本規定は、法第86条又は法第86条の2の規定により、一団地の総合的設計制度又は一団地型総合設計制度による特例対象規定の適用については、当該一団地を当該1又は2以上の建築物の一の敷地とみなし、連担建築物設計制度又は連担建築物総合設計制度による特例対象規定の適用については、当該一定の一団の土地の区域を当該区域内に存することとなる各建築物の一の敷地とみなすことから、条例における特例対象規定においても同様の取扱いとするものである。

(一定の複数建築物に対する外壁の開口部に対する特例)

第27条の7 法第86条の4第1項各号のいずれかに該当する建築物について第3条、第16条第1項、第17条の2、第25条又は第26条第1項の規定を適用する場合には、法第2条第9号の2イに該当する建築物は耐火建築物と、同条第9号の3イ又はロのいずれかに該当する建築物は準耐火建築物とみなす。(シ)

- 1 本規定は、一の敷地内にあるとみなされる建築物は、隣接する建築物の開口部が対面しないよう開口部の位置をずらすこと等、総合的設計において配慮されるため、法第86条の4の規定により、外壁の開口部で延焼のおそれのある部分に防火設備を設けなくとも耐火建築物又は準耐火建築物とみなすこととされていることから、条例における一の敷地内にあるとみなされる建築物に対する外壁の開口部に対しても同様の取扱いとするものである。

(既存の建築物に対する制限の緩和)

第27条の8 法第3条第2項(法第86条の9第1項において準用する場合を含む。第1号において同じ。)の規定により第15条、第17条の2、第24条又は第25条の規定の適用を受けない建築物について次に掲げる範囲内において増築、改築、大規模の修繕又は大規模の模様替(以下この条及び第27条の10において「増築等」という。)をする場合においては、これらの規定は、適用しない。(し)

(1) 増築(当該建築物の主たる用途に供する部分以外の部分に係るものに限る。)又は改築については、工事の着手が基準時(法第3条第2項の規定により第15条、第17条の2、第24条又は第25条の規定の適用を受けない建築物について、法第3条第2項の規定により引き続きそれらの規定(それらの規定が改正された場合においては改正前の規定を含む。)の適用を受けない期間の始期をいう。)以後である増築又は改築に係る部分の床面積の合計が50平方メートルを超えないこと。(し)

(2) 大規模の修繕又は大規模の模様替については、これらの修繕又は模様替の全て(し)

2 法第3条第2項の規定により第7条から第10条まで、第12条、第14条第1項第2号、第17条第3項、第17条の4から第18条まで、第20条第2項又は第24条の2の規定の適用を受けない建築物であって、次に掲げる建築物の部分(以下この項において「独立部分」という。)が2以上あるものについて増築等をするときにおいては、当該増築等をする独立部分以外の独立部分に対しては、これらの規定は、適用しない。(し)(す)

(1) 建築物が開口部のない耐火構造の床又は壁で区画されている場合における当該区画された部分(す)

(2) 建築物の2以上の部分の構造が政令第117条第2項第2号の規定により国土交通大臣が定める構造方法を用いるものである場合における当該部分(す)

3 法第3条第2項の規定により第11条(第14条第2項及び第22条において準用する場合を含む。)、第14条第1項第1号、第17条第1項、第20条第1項又は第27条の規定の適用を受けない建築物について増築等をする場合においては、当該増築等をする部分以外の部分に対しては、これらの規定は、適用しない。(し)

1 本規定は、法第86条の7の規定により既存不適格建築物の増築等については、政令で定める範囲内で行う場合や当該増築等をする部分以外の一定の部分に限り、適合しない規定は引き続き適用しないこととして制限が緩和されていることから、条例においても条例で定める範囲内で増築等を行う場合や当該増築等をする部分以外の一定の部分に限り、法と同様に制限の緩和をするものである。

既存不適格建築物の増築等をする場合における法の規定に対応する条例の規定

	範囲、部分等	法	条例
制限の緩和	・基準時以後の増築（主たる用途以外の部分に限る。）及び改築の床面積が50㎡以下 ・大規模の修繕・大規模の模様替の全て	・法第27条 【根拠：法第86条の7第1項、政令第137条の4、政令第137条の12第2項】	・第15条・第17条の2・第24条 ・第25条 【根拠：第27条の8第1項】
	・開口部のない耐火構造の壁等で区画されている場合及び建築物の二以上の部分の構造が政令第117条第2項第2号の規定により国土交通大臣が定める構造方法を用いるものである場合の当該増築等をする独立部分以外の独立部分	・法第35条（政令第5章第2節） ・法第35条（政令第5章第4節） 【根拠：法第86条の7第2項、政令第137条の13、政令第137条の14第2号】	・第7条・第8条・第9条・第10条 ・第12条・第14条第1項第2号 ・第17条第3項・第17条の4 ・第17条の5・第20条第2項 ・第24条の2 ・第18条 【根拠：第27条の8第2項】
	・当該増築等をする部分以外の部分	・法第36条 【根拠：法第86条の7第3項、政令第137条の15】	・第11条・第14条第1項第1号 ・第14条第2項・第17条第1項 ・第20条第1項・第22条・第27条 【根拠：第27条の8第3項】
制限の適用	・建築物全体	・法第19条	・第2条*
		・法第35条の2	・第17条の3
		・法第36条	・第3条*・第27条の2
		・法第43条	・第4条・第4条の2・第5条 ・第16条・第19条・第23条 ・第26条
		・法第56条の2 【根拠：法第3条第3項第3号・第4号】	・第2条の2 【根拠：法第3条第3項第3号・第4号】

※ 第2条及び第3条の規定上、大規模の修繕又は大規模の模様替の場合にあつては、これらの規定は適用されない。

建築基準条例見出し一覧

第1章の2 がいけ地の安全措置 第2条（がいけ地の安全措置）	第12条（主階が避難階以外の階にある興行場）	第20条（階段及びその踊場並びに廊下） 第7章 物品販売業を営む店舗
第1章の3 日影規制 第2条の2（日影による中高層の建築物の高さの制限）	第4章 ホテル、旅館又は下宿 第13条 削除 第14条（階段及びその踊場並びに廊下）	第22条（階段） 第8章 自動車車庫等
第2章 特殊建築物の渡り廊下及び敷地と道路との関係 第3条（渡り廊下） 第4条（敷地と道路との関係） 第4条の2（敷地と道路との関係）	第5章 共同住宅又は寄宿舎 第15条（準耐火構造でない建築物の上階における制限） 第16条（出入口と道路との関係） 第17条（階段及びその踊場並びに廊下）	第23条（敷地と道路との関係） 第24条（自動車車庫等の構造） 第24条の2（自動車車庫の直通階段）
第3章 興行場 第5条（敷地と道路との関係） 第7条（前面広間及び側方廊下） 第8条（客用の廊下） 第9条（出入口） 第10条（直通階段） 第11条（らせん階段）	第5章の2 老人福祉施設等 第17条の2（耐火建築物等） 第17条の3（内装） 第17条の4（出入口等） 第17条の5（バルコニー） 第18条（非常用の照明装置）	第9章 長屋 第25条（木造の長屋の階数制限） 第26条（出入口と道路との関係及び規模）
	第6章 学習塾 第19条（敷地と道路との関係）	第10章 建築設備 第27条（共同住宅に設けるエレベーターの構造基準） 第27条の2（エスカレーターと他の部分との防火区画）

(用途の変更に対する制限の緩和)

第27条の9 法第3条第2項の規定により第2条、第3条又は第27条の2の規定の適用を受けない建築物の用途を変更する場合には、これらの規定は、適用しない。(シ)

2 前条第2項の規定は、法第3条第2項の規定により第7条から第10条まで又は第12条の規定の適用を受けない建築物の用途を変更する場合について準用する。この場合において、前条第2項中「増築等」とあるのは「用途の変更」と読み替えるものとする。(シ)

1 既存不適格建築物の用途を変更する場合には、法第87条第3項の規定により法第40条、第43条第3項の規定が準用されることとなるため、条例の現行基準に遡及適合させる必要がある。

本規定は、既存不適格建築物の用途の変更については、法第87条第3項に掲げる規定以外の規定は適用されず、同項の規定であっても同項第2号に掲げる類似の用途間の変更で、かつ大規模でない範囲で修繕又は模様替をする場合には、同項の全ての適合しない規定(法第48条第1項から14項までを除く。)は適用されず、また、同条第4項の規定により用途の変更をする部分以外の一定の部分に限り、適合しない規定は引き続き適用しないこととして制限が緩和されていることから、条例においても適用しない規定を規定し、当該用途の変更をする部分以外の一定の部分に限り、法と同様に制限の緩和をするものである。

既存不適格建築物の用途変更をする場合における法の規定に対応する条例の規定

	範囲、部分等	法	条例
制限の緩和	・建築物全体	・法第19条	・第2条
		・法第36条	・第3条・第27条の2
		・法第36条	・ <u>第27条</u>
		・法第56条の2	・ <u>第2条の2</u>
		【根拠：法第87条第3項により準用されない】	【根拠：第27条の9第1項】
制限の緩和	・開口部のない耐火構造の壁等で区画されている場合及び建築物の二以上の部分の構造が政令第117条第2項第2号の規定により国土交通大臣が定める構造方法を用いるものである場合の当該増築等をする独立部分以外の独立部分	・法第35条 (令第5章第2節)	・第7条・第8条・第9条・第10条 ・第12条・第14条第1項第2号 ・ <u>第17条第3項・第17条の4</u> ・ <u>第17条の5・第20条第2項</u> ・ <u>第24条の2</u>
		・法第35条(令第5章第4節) 【根拠：法第87条第4項の規定による法第86条の7第2項の一部の準用】	・ <u>第18条</u> 【根拠：第27条の9第2項】
制限の適用	・建築物全体(法第87条第3項2号に該当するものを除く。)	・法第27条	・第15条・第17条の2・第24条 ・第25条
		・法第35条の2	・第17条の3
		・法第36条	・第11条・第14条第1項第1号 ・第14条第2項 ・第17条第1項・第20条第1項 ・第22条
		・法第43条	・第4条・第4条の2・第5条 ・第16条・第19条・第23条 ・第26条
		【根拠：法第87条第3項により準用される法第40条又は法第43条第3項】	【根拠：法第87条第3項により準用される法第40条又は第43条第3項】

※ 「条例」欄のうち、下線の規定は、法第87条第3項第2号により条例の規定が適用されないことなどにより、条例には規定されていない。

(既存不適格建築物の増築等についての配慮)

第27条の10 前2条の規定にかかわらず、これらの規定に規定する建築物の所有者、管理者又は占有者は、当該建築物について増築等又は用途の変更をする場合においては、第1章の2及び第2章から前章までに規定する基準の内容に配慮するものとする。(シ)

- 1 条例の施行又は適用の前から存在している建築物でこれらの規定に適合しない既存不適格建築物の増築等又は用途の変更をする場合においては、条例の規制の基準に適合させるよう改修等を行うことが望ましいため、建築物の所有者、管理者又は占有者は、適用されない規定であっても条例の規制の基準に配慮するよう規定している。

(適用の除外)

第27条の11 法第40条、第43条第3項又は第56条の2第1項の規定に基づき、建築物の敷地、構造、高さ若しくは建築設備又は建築物若しくはその敷地と道路との関係について、市町の区域における安全上、防火上又は衛生上必要な最低の基準を定める条例を制定している規則で定める市町の区域におけるこの条例の規定の適用については、規則で定める。(け) (し) (そ)

建築基準条例第27条の11の規定に基づく適用の除外に関する規則

建築基準条例(昭和46年兵庫県条例第32号)第27条の11の規定により、神戸市の区域にあつては、同条例の規定は、適用しない。

第11章 罰則

第28条 第3条から第5条まで、第7条から第12条まで、第14条から第20条まで、第22条、第23条又は第24条の2から第27条の2までの規定に違反した場合における当該建築物の設計者（設計図書を用いないで工事を施工し、又は設計図書に従わないで工事を施工した場合においては、当該建築物の工事施工者）は、50万円以下の罰金に処する。（あ）（い）（お）（こ）（し）（そ）

- 1 本規定中「50万円」とあるのは、平成27年11月30日までの間、附則に基づき「20万円」と読み替えるものとした。

第29条 第2条第1項若しくは第3項又は第24条の規定に違反した場合における当該建築物の設計者（設計図書を用いないで工事を施工し、又は設計図書に従わないで工事を施工した場合においては、当該建築物の工事施工者）は、30万円以下の罰金に処する。（あ）（い）（お）（こ）（し）

- 1 本規定中「30万円」とあるのは、平成27年11月30日までの間、附則に基づき「10万円」と読み替えるものとした。

第30条 前2条に規定する違反があった場合において、その違反が建築主の故意によるものであるときは、当該設計者又は工事施工者を罰するほか、当該建築主に対して同条の刑を科する。（あ）（し）

第31条 法人の代表者又は法人若しくは人の代理人、使用人、その他の従業員がその法人又は人の業務に関して、前3条の違反行為をした場合においては、その行為者を罰するほか、その法人又は人に対して各本条の刑を科する。ただし、法人又は人の代理人、使用人その他の従業員の当該違反行為を防止するため、当該業務に対し、相当の注意及び監督が尽くされたことの証明があった場合においては、その法人又は人については、この限りでない。（あ）（し）

附則（昭和46年3月25日条例第32号）（あ）

（施行期日）

- 1 この条例は、昭和46年4月1日から施行する。

（建築基準条例の廃止）

- 2 建築基準条例（昭和35年兵庫県条例第37号）は、廃止する。

（経過措置）

- 3 この条例の施行前にした行為に対する罰則の適用については、なお従前の例による。

附則（昭和53年3月25日条例第19号）（い）

（施行期日）

- 1 この条例は、昭和53年6月1日から施行する。

（日影による中高層の建築物の高さの制限に関する経過措置）

- 2 準工業地域に係る明石市、西宮市（公有水面埋立法（大正10年法律第57号）第22条の竣功認可のあつた埋立地で工業の用に供する目的をもつてする埋立てとして同法第2条の規定による免許のあつたものに係る区域及び流通業務市街地の整備に関する法律（昭和41年法律第110号）第4条第1項の規定による流通業務地区の区域を除く。）及び伊丹市以外の区域については、当分の間、改正後の条例第2条の2の規定は、適用しない。

（罰則に関する経過措置）

- 3 この条例の施行前にした行為に対する罰則の適用については、なお従前の例による。

附則（昭和58年6月10日条例第23号）（う）

この条例は、昭和58年7月1日から施行する。

附則（昭和62年10月8日条例第29号）（え）

この条例は、建築基準法の一部を改正する法律（昭和62年法律第66号）附則第1条に規定する政令で定める日から施行する。

附則（平成2年3月28日条例第19号）（お）

（施行期日）

- 1 この条例は、平成2年6月1日から施行する。

（罰則に関する経過措置）

- 2 この条例の施行前にした行為に対する罰則の適用については、なお従前の例による。

附則（平成5年6月8日条例第27号）（か）

この条例は、平成5年6月25日から施行する。

附則（平成7年7月18日条例第31号）（き）

（施行期日）

- 1 この条例は、公布の日から施行する。

（経過措置）

- 2 この条例の施行の際現に都市計画法及び建築基準法の一部を改正する法律（平成4年法律第82号。以下「法」という。）第1条の規定による改正前の都市計画法（昭和43年法律第100号）の規定により定められている都市計画区域内の用途地域に関しては、平成8年6月24日（同日前に法第1条の規定による改正後の都市計画法第2章の規定により、当該都市計画区域について、用途地域に関する都市計画が決定されたときは、当該都市計画の決定に係る都市計画法第20条第1項（同法第22条第1項において読み替える場合を含む。）の規定による告示があつた日）までの間は、この条例の規定による改正前の建築基準条例第2条の2の規定は、なおその効力を有する。

附則（平成9年3月27日条例第9号）（く）

この条例は、平成9年4月1日から施行する。

附則（平成11年3月18日条例第30号）（け）

（施行期日）

- 1 この条例は、平成11年4月1日から施行する。ただし、第4条ただし書、第4条の2ただし書、第19条ただし書及び第26条の2ただし書の改正規定は、同年5月1日から施行する。

（罰則に関する経過措置）

- 2 この条例の施行前にした行為に対する罰則の適用については、なお従前の例による。

附則（平成13年3月28日条例第23号）（こ）

（施行期日）

- 1 この条例は、平成13年5月1日から施行する。ただし、第4条第2号の改正規定は、公布の日から施行する。

（罰則に関する経過措置）

- 2 この条例の施行前にした行為に対する罰則の適用については、なお従前の例による。

附則（平成16年3月26日条例第29号）（さ）

この条例は、平成16年5月17日から施行する。

附則（平成27年3月19日条例第20号）（し）

（施行期日）

- 1 この条例は、平成27年6月1日から施行する。ただし、第28条の改正規定（「20万円」を「50万円」に改める部分に限る。）及び第29条の改正規定は、同年12月1日から施行する。

（罰則に関する経過措置）

- 2 この条例の施行前にした行為に対する罰則の適用については、なお従前の例による。

附則（平成28年6月10日条例第40号）（す）

この条例は、公布の日（平成28年6月10日）から施行する。

附則（平成30年3月22日条例第33号）（せ）

（施行期日）

1 この条例は、平成30年4月1日から施行する。

2 （略）

（罰則に関する経過措置）

3 この条例の施行前にした行為に対する罰則の適用については、なお従前の例による。

附則（平成30年10月9日条例第45号）（そ）

（施行期日）

1 この条例は、公布の日から施行する。

（罰則に関する経過措置）

2 この条例の施行前にした行為に対する罰則の適用については、なお従前の例による。